

Ficha técnica :

120 SE S3



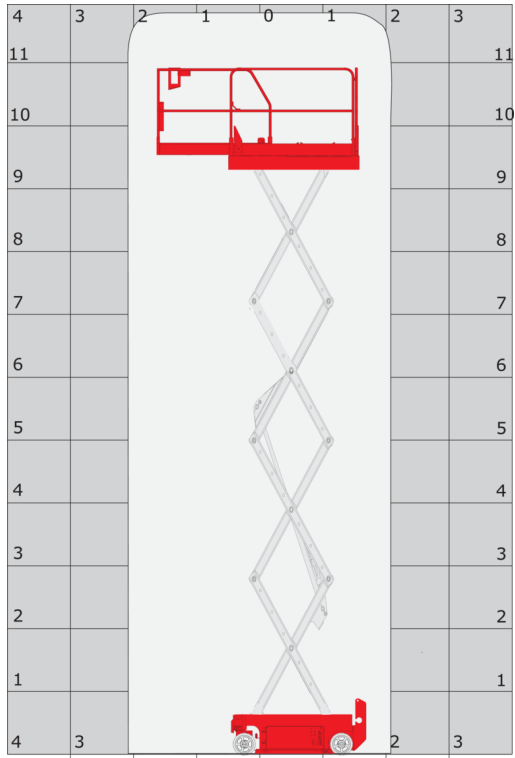
 **MANITOU**
HANDLING YOUR WORLD

Capacidade		Métrico
Altura de trabalho	h21	11.78 m
Working height maximum (indoor)	h21	11.78 m
Working height maximum (outdoor)	h21'	8.71 m
Platform height maximum (indoor)	h7	9.78 m
Platform height maximum (outdoor)	h7'	6.71 m
Capacidade da plataforma	Q	318 kg
Max. capacity on the extension deck		113 kg
Número de pessoas (interior / exterior)		2 / 1
Peso e dimensões		
Peso da plataforma *		2367 kg
Dimensão da plataforma (comprimento x largura)	lp / ep	2.26 m x 1.16 m
Dimensões da plataforma com extensão (comprimento x largura)		3.18 m x 1.16 m
Comprimento total	l1	2.44 m
Largura total	b1	1.18 m
Altura total	h17	2.43 m
Altura total recolhido	h18 ***	1.82 m
Raio de viragem interior / exterior	Wa3	0 mm/2.29 m
Distância ao solo com estabilizadores em baixo	m6	0.02 m
Ground clearance with pothole guards folded	m2	0.12 m
Distância ao solo no centro da distância entre eixos	m2	0.12 m
Distância entre eixos	y	1.85 m
Atuação		
Velocidade de condução - recolhido		4 km/h
Velocidade de condução - elevado		0.80 km/h
Velocidade de elevação / descida		53 s / 34 s
Inclinação transponível		25 %
Inclinação permitida (frente / lateral)		3 ° / 1.50 °
Pneus		
Tipo de rodas		Não marcantes
Pneus standard		380 x 130 mm
Rodas de tração (dianteira / traseira)		2 / 0
Rodas direcionais (dianteira / traseira)		2 / 0
Travagem nas rodas (frente / atrás)		2 / 0
Motor/Bateria		
Bateria		6 V
Capacidade de carga		225 Ah
Energia da bateria		5 kWh
Carregador integrado (V / A)		24 V / 20 A
Diversos		
Pressão no solo		10.26 dan/cm2
Capacidade do depósito hidráulico		15.10 l
Ruído ambiente (LwA)		< 70 dB
Vibração em mãos e braços		< 0.50 m/s ²
Cumprimento das normas		
Esta máquina está em conformidade com:		Diretivas europeias: 2006/42/CE - Máquinas (revisão EN280:2013) - 2004/108/CE (CEM) - 2006/95/CE (Baixa tensão)

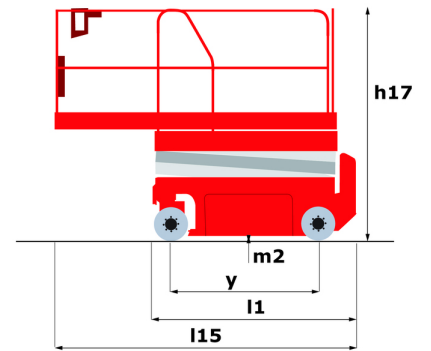
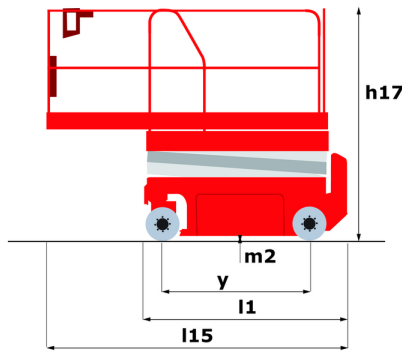
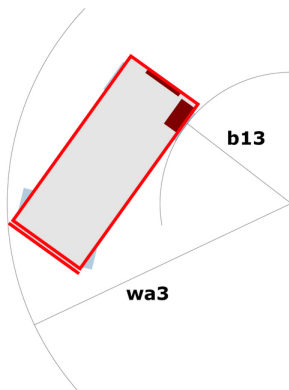
*Varia de acordo com as opções e padrões do país em que a máquina é entregue

120 SE S3 - Diagramas de carga

Gráfico de carga



120 SE S3 - Esquemas dimensionais



Equipamentos

Standard

2 caixas giratórias (hidráulicas/eléctricas)

2 flashing LED beacons

Ajuda de diagnóstico integrada

Alarme sonoro e indicadores luminosos (inclinação, sobrecarga, descida)

Amortecimento contra buracos com ativação automática

Aviso sonoro na cesta

Carregador integrado multitenção

Conta-horas

Descent alarm

Descida manual de emergência

Emergency stop

Folding rails

Indicador de carga das baterias

Interruptor de paragem de urgência na cesta e na torreta

Load management according to environment (indoor/outdoor)

Pneus bandagem não marcantes

Porta de acesso à cesta

Predisposição 220V na cesta

Side and rear forklift pockets

Superfície da plataforma antiderrapante

Tecnologia de bus CAN

Opcional

Amês de segurança

Óleo biodegradável

Óleo para baixas temperaturas



 **MANITOU**
HANDLING YOUR WORLD

Sede Central

B.P. 249 - 430 rue de l'Aubinière

44150 Ancenis Cedex - France

Tél. : 00 33 (0)2 40 09 10 11 - Fax : 00 33 (0)2 40 09 10 97

www.manitou.com



Esta publicação apresenta uma descrição das versões e possibilidades de configuração dos produtos Manitou que podem possuir equipamentos diferentes. Os equipamentos apresentados nesta brochura podem ser de série, opcionais ou não estarem disponíveis consoante as versões. A Manitou reserva-se o direito de modificar, em qualquer momento e sem pré-aviso, as especificações descritas e representadas. As especificações referidas não comprometem o fabricante. Para mais informações, contacte o seu concessionário Manitou. Documento não contratual. A apresentação e as imagens dos produtos não são contratuais. Os logótipos, assim como a identidade visual da empresa, são propriedade da Manitou e não podem ser utilizados sem autorização. Todos os direitos reservados. As fotografias e os esquemas contidos na presente brochura só são fornecidos para fins de consulta e a título indicativo.

Manitou BF SA - Sociedade anónima com conselho de administração - Capital social: 39 668 399 Euros - 857 802 508 RCS Nantes