

Ficha técnica :

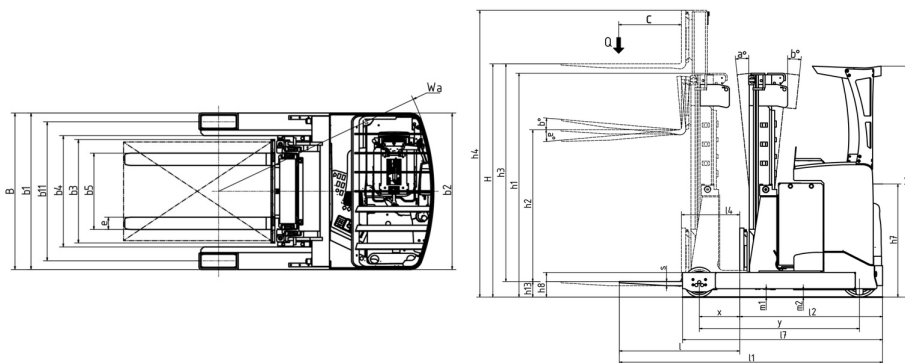
ER 16



 **MANITOU**
HANDLING YOUR WORLD

Características técnicas			Métrico
1.1	Fabricante		MANITOU
1.2	Nome do modelo		ER 16
1.3	Fonte de energia		Elétrica
1.4	Modo de condução		Sentado
1.5	Capacidade máx.	Q	1600 kg
1.6	Centro de gravidade da carga	c	600 mm
1.8	Distância da carga, centro do eixo motor ao garfo	x	439 mm
1.9	Distância entre eixos	y	1448 mm
Weight			
2.1	Peso de serviço		3190 kg
Pneus			
3.1	Tipo de rodas		Vulkollan
3.5.2	Número de rodas motrizes - Dimensões das rodas motrizes		1 x 355 x 155
3.3	Número de rodas de carga - Dimensões das rodas de carga		2 x 282*105
3.5	Número de rodas de dianteiras / traseiras		1 / 2
3.6	Via dianteira	b10	0 mm
3.7	Calibre da roda traseira	b11	1130 mm
Dimensions			
4.7	Altura proteção do condutor (cabina)	h6	2205 mm
4.8	Altura do banco/altura de pé	h7	1077 mm
4.19	Comprimento total	l1	2379 mm
4.20	Comprimento até à face dos garfos	l2	1229 mm
4.21	Largura total	b1	1270 mm
4.22	Secção do garfo / Largura dos garfos / Comprimento dos garfos	s / e / l	40 mm x 100 mm / 1150 mm
4.23	Quadro porta-garfos em conformidade com a norma DIN 15173 A/B		2A
4.26	Distância entre braços /superfícies de carregamento	b4	912 mm
4.25.1	Largura mínima do garfo exterior / máxima do garfo exterior	b5	316 mm / 697 mm
4.32	Distância ao solo no centro da distância entre eixos	m2	70 mm
4.33	Largura do corredor para paletes de 1000 x 1200 ao comprimento		2689 mm
4.34	Largura do corredor para paleta 800 x 1200 em comprimento	Ast	2728 mm
4.35	Raio de viragem	Wa	1668 mm
Atuação			
5.1	Velocidade de deslocação (com carga / sem carga)		14.30 km/h / 14.50 km/h
5.2	Velocidade de elevação (com carga / sem carga)		0.49 m/s / 0.80 m/s
5.3	Velocidade de descida (com carga / sem carga)		0.49 m/s / 0.48 m/s
5.4.1	Velocidade de retratação (com carga) / Atingir velocidade (sem carga)		0.20 m/s / 0.20 m/s
5.7	Rampa admissível - com carga / sem carga		8.50 % / 11.10 %
5.10	Travão de serviço		Elétrico
Motor			
6.1	Potência do motor de tração (S2 60 min)		7.20 kW
6.2	Capacidade do motor de elevação a S3 15%		15 kW
6.3	Bateria de acordo com a norma DIN 43531/35/36 A, B, C		DIN 43531 C
6.4	Bateria / Capacidade de carga		48 V / 465 Ah
6.5	Peso da bateria (+/- 5%)		735 kg
Diversos			
8.1	Tipo de unidade motriz		Electrónica
8.3	Débito de óleo para acessório		25 l/min
8.4	Nível sonoro no ouvido do condutor segundo a DIN 12 053		60.80 dB

ER 16 - Esquemas dimensionais



Características dos mastros e cargas residuais

Triplex de elevação livre (FLT)		FLT 48	FLT 54	FLT 63	FLT 68	FLT 73	FLT 80	FLT 85	FLT 90
α - Inclinação do Mastro /quadro porta-garfos, Frente	°	3	3	3	3	3	3	3	3
β - Inclinação do mastro/ quadro porta-garfos, para trás	°	1	1	1	1	1	1	1	1
h1 - Altura do mastro recolhido	mm	2140	2340	2640	2790	2957	3190	3673	3823
h2 - Elevação livre	mm	1600	1800	1900	2100	2400	2650	3100	3200
h3 - Altura de elevação	mm	4800	5400	6300	6750	7250	7950	8450	8950
h4 - Altura do mastro estendido	mm	5380	5980	6880	7330	7830	8530	9080	9530
Capacidade residual com deslocamento lateral integrado (diagrama de carga industrial)	kg	1600	1600	1400	1100				



 **MANITOU**
HANDLING YOUR WORLD

Sede Central

B.P. 249 - 430 rue de l'Aubinière
44150 Ancenis Cedex - France

Tél. : 00 33 (0)2 40 09 10 11 - Fax : 00 33 (0)2 40 09 10 97

www.manitou.com



Esta publicação apresenta uma descrição das versões e possibilidades de configuração dos produtos Manitou que podem possuir equipamentos diferentes. Os equipamentos apresentados nesta brochura podem ser de série, opcionais ou não estarem disponíveis consoante as versões. A Manitou reserva-se o direito de modificar, em qualquer momento e sem pré-aviso, as especificações descritas e representadas. As especificações referidas não comprometem o fabricante. Para mais informações, contacte o seu concessionário Manitou. Documento não contratual. A apresentação e as imagens dos produtos não são contratuais. Os logótipos, assim como a identidade visual da empresa, são propriedade da Manitou e não podem ser utilizados sem autorização. Todos os direitos reservados. As fotografias e os esquemas contidos na presente brochura só são fornecidos para fins de consulta e a título indicativo.

Manitou BF SA - Sociedade anónima com conselho de administração - Capital social: 39 668 399 Euros - 857 802 508 RCS Nantes