

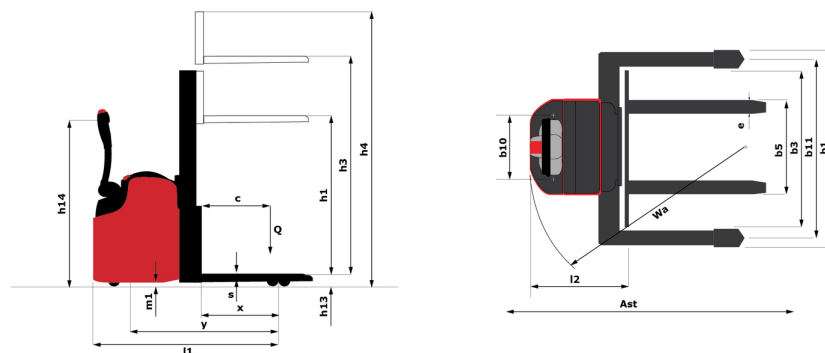
Technische fiche :

ES 410 LE



Technische kenmerken		Metrisch	
1.1	Fabrikant		Manitou
1.2	Naam model		ES 410 LE
1.3	Stroombron		Batterij
1.4	Type operator		Meelopend
1.5	Max. capaciteit	Q	1000 kg
1.6	Lastwaarpunt	c	600 mm
1.8	Afstand van de achterzijde van de lading tot het midden van de achteras	x	723 m
1.9	Wielbasis (y)	y	1285 mm
Weight			
2.1	Eigen gewicht		920 kg
2.2	Voorasbelasting (belast) / Achterasbelasting (belast)		728 kg / 1192 kg
2.3	Gewicht vooras onbelast / achteras onbelast		644 kg / 276 kg
Banden			
3.1	Uitrusting banden		Polyurethaan
3.3	Number of load wheels / Size of load wheels		2 / 78x78
3.4	Number of castor wheels		1
3.4	Number of stabilizer wheels / Size of the stabilizer wheels		2 / 125x50
3.5	Aantal voorwielen / achterwielen		2 / 2
3.5.2	Aantal aandrijfwielen / Size of drive wheels		1x230x75
3.6	Spoorbreedte vooraan	b10	517 mm
3.7	Achterwielmeter	b11	978 mm
Dimensions			
4.2	Hoogte mast verlaagd *	h1	1940 mm
4.4	Hefhoogte	h3	2930 mm
4.5	Hoogte uitgeschoven mast *	h4	3365 mm
4.15	Hoogte van de vorken in laagste positie	h13	85 mm
4.19	Totale lengte	l1	1870 mm
4.20	Lengte tot voorzijde van de vorken	l2	720 mm
4.21	Totale breedte	b1	1106 mm
4.22	Vorkgedeelte / Breedte vorken / Lengte vorken	s / e / l	30 mm / 100 mm / 1150 mm
4.26	Afstand tussen wielarmen/laadvlakken	b4	850 mm
4.23	Vorkenbord volgens norm DIN 15173 A/B		2B
4.24	Breedte vorkenbord	b3	720 mm
4.31	Bodemvrijheid onder de mast	m1	35 m
4.32	Bodemvrijheid in het midden van de wielbasis	m2	20 m
4.35	Draaicirkel	Wa	1465 m
4.9	Hoogte disselboom omhoog min. / max.	h14 / h14	1050 mm / 1050 mm
Prestatie			
5.1	Rijsnelheid (belast / onbelast)		6 km/h / 6 km/h
5.2	Hefsnelheid (belast / onbelast)		0.14 m/s / 0.24 m/s
5.3	Verlagingsnelheid belast / Verlagingsnelheid (onbelast)		0.30 m/s / 0.20 m/s
5.8	Maximaal hellingvermogen - belast / onbelast		8 % / 10 %
5.10	Bedrijfsrem		Elektromagnetisch
Motor			
6.1	Vermogen rijmotor (S2 60 min)		1.20 kW
6.2	Hefmotorvermogen bij S3 15%		3 kW
6.3	Batterij volgens DIN 43531/35/36 A, B, C		DIN 43535-B
6.4	Batterij / Batterijcapaciteit		24 V / 180 Ah
6.5	Gewicht van de batterij (+/- 5%)		176 kg
Diverse			
8.1	Type snelheidsregeling		AC
8.4	Geluidsniveau aan het oor van de bestuurder volgens DIN 12 053		65 dB

ES 410 LE - Tekening met afmetingen



Kenmerken van de masten en restcapaciteiten

Volledige zichtbaarheid duplex		FVD 29	FVD 34	FVD 38
h3 - Standaard mast hefhoogte *	mm	2940	3440	3840
h1 - Standaard masthoogte laag	mm	1940	2190	2390
h4 - Standaard masthoogte omhoog	mm	3365	3865	4265
Resterend vermogen bij maximale hoogte	kg	1000	850	750
Restcapaciteit zonder hulpstuk (Industrieel laaddiagram)	kg		900	1000

Vrije heffing duplex		FLD 29	FLD 34
h3 - Standaard mast hefhoogte *	mm	2935	3435
h2 - Standaard mast vrije hefhoogte *	mm	1510	1760
h1 - Standaard masthoogte laag	mm	1940	2190
h4 - Standaard masthoogte omhoog	mm	3365	3865
Resterend vermogen bij maximale hoogte	kg	1000	900

Vrije heffing triplex		FLT 42
h3 - Standaard mast hefhoogte *	mm	4240
h2 - Standaard mast vrije hefhoogte *	mm	1470
h1 - Standaard masthoogte laag	mm	1960
h4 - Standaard masthoogte omhoog	mm	4240
Resterend vermogen bij maximale hoogte	kg	550



Hoofdkantoor

B.P. 249 - 430 rue de l'Aubinière

44150 Ancenis Cedex - Frankrijk

Tel.: 00 33 (0)2 40 09 10 11 - Fax: 00 33 (0)2 40 09 10 97

www.manitou.com



Deze brochure beschrijft versies en configuratie-opties voor Manitou-producten die met verschillende apparatuur kunnen worden uitgerust. De uitrusting die in deze brochure wordt beschreven, kan standaard, optioneel of niet leverbaar zijn, afhankelijk van de uitvoering. Manitou behoudt zich het recht voor om de weergegeven en beschreven specificaties op elk moment en zonder kennisgeving vooraf te wijzigen. De fabrikant is niet aansprakelijk voor de gegeven specificaties. Neem voor meer informatie contact op met uw Manitou-dealer. Niet-contractueel document. De productbeschrijvingen kunnen afwijken van de werkelijke producten. De lijst met specificaties is niet allesomvattend. De logo's en visuele identiteit van het bedrijf zijn eigendom van Manitou en mogen niet zonder toestemming worden gebruikt. Alle rechten voorbehouden. De foto's en diagrammen in deze brochure zijn uitsluitend bedoeld voor raadpleging en informatie.

MANITOU BF SA - Naamloze vennootschap met raad van bestuur - Aandeelkapitaal: 39.668.399 euro - 857 802 508 RCS Nantes