

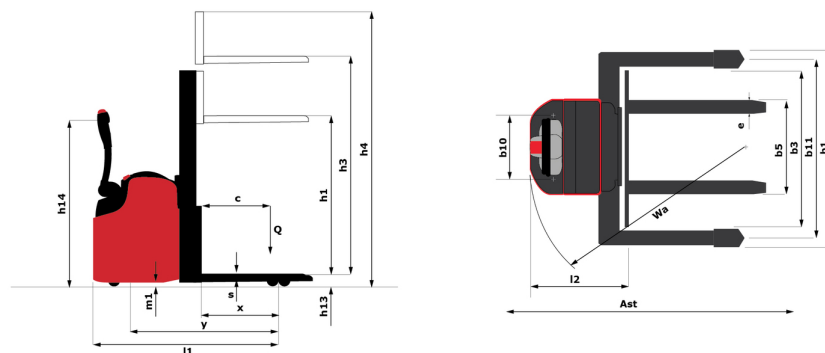
Ficha técnica :

ES 410 LE



Technical characteristics		Métrico	
1.1	Fabricante		Manitou
1.2	Nome do modelo		ES 410 LE
1.3	Fonte de energia		Bateria
1.4	Modo de condução		Acompanhante
1.5	Capacidade máx.	Q	1000 kg
1.6	Centro de gravidade da carga	c	600 mm
1.8	Distância da grade de proteção da carga ao centro do eixo traseiro	x	723 mm
1.9	Distância entre eixos	y	1285 mm
Weight			
2.1	Peso de serviço		920 kg
2.2	Peso no eixo dianteiro (com carga) / traseiro (com carga)		728 kg / 1192 kg
2.3	Peso no eixo dianteiro (sem carga) / traseiro (sem carga)		644 kg / 276 kg
Wheels			
3.1	Tipo de rodas		Poliuretano
3.3	Número de rodas de carga / Dimensões das rodas de carga		2 / 78x78
3.4	Número de rodas estabilizadoras		1
3.4	Número de rodas estabilizadoras / Tamanho das rodas estabilizadoras		2 / 125x50
3.5	Número de rodas de dianteiras / traseiras		2 / 2
3.5.2	Número de rodas motrizes / Dimensões das rodas motrizes		1x230x75
3.6	Via dianteira	b10	517 mm
3.7	Calibre da roda traseira	b11	978 mm
Dimensões			
4.2	Altura do mastro recolhido	h1	1940 mm
4.4	Altura de elevação	h3	2930 mm
4.5	Altura do mastro elevado	h4	3365 mm
4.15	Altura dos garfos na posição baixa	h13	85 mm
4.19	Comprimento total	l1	1870 mm
4.20	Comprimento até à face dos garfos	l2	720 mm
4.21	Largura total	b1	1106 mm
4.22	Secção do garfo / Largura dos garfos / Comprimento dos garfos	s / e / l	30 mm / 100 mm / 1150 mm
4.26	Distância entre braços /superfícies de carregamento	b4	850 mm
4.23	Quadro porta-garfos em conformidade com a norma DIN 15173 A/B		2B
4.24	Largura do quadro porta-garfos	b3	720 mm
4.31	Distância ao solo sob o mastro	m1	35 m
4.32	Distância ao solo no centro da distância entre eixos	m2	20 m
4.35	Raio de viragem	Wa	1465 m
4.9	Altura do rebento até min. / máxima do timão elevado	h14 / h14	1050 mm / 1050 mm
Performances			
5.1	Velocidade de deslocação (com carga / sem carga)		6 km/h / 6 km/h
5.2	Velocidade de elevação (com carga / sem carga)		0.14 m/s / 0.24 m/s
5.3	Velocidade de descida (com carga / sem carga)		0.30 m/s / 0.20 m/s
5.8	Capacidade de subida máx. - carregado / em vazio		8 % / 10 %
5.10	Travão de serviço		Travão de serviço - Eletromagnético
Engine			
6.1	Potência do motor de tração (S2 60 min)		1.20 kW
6.2	Capacidade do motor de elevação a S3 15%		3 kW
6.3	Bateria de acordo com a norma DIN 43531/35/36 A, B, C		DIN 43535-B
6.4	Bateria / Capacidade da bateria		24 V / 180 Ah
6.5	Peso da bateria (+/- 5%)		176 kg
Miscellaneous			
8.1	Tipo de unidade motriz		AC
8.4	Nível sonoro no ouvido do condutor segundo a DIN 12 053		65 dB

ES 410 LE - Esquemas dimensionais



Características dos mastros e cargas residuais

Duplex com visibilidade total		FVD 29	FVD 34	FVD 38
h3 - Altura de elevação do mastro	mm	2940	3440	3840
h1 - Mastro standard altura baixo	mm	1940	2190	2390
h4 - Altura do mastro elevado	mm	3365	3865	4265
Capacidade residual a altura máx	kg	1000	850	750
Capacidade residual sem acessório (diagrama de cargas industrial)	kg		900	1000

Duplex com elevação livre		FLD 29	FLD 34
h3 - Altura de elevação do mastro	mm	2935	3435
h2 - Mastro de elevação livre	mm	1510	1760
h1 - Mastro standard altura baixo	mm	1940	2190
h4 - Altura do mastro elevado	mm	3365	3865
Capacidade residual a altura máx	kg	1000	900

Triplex com elevação livre		FLT 42
h3 - Altura de elevação do mastro	mm	4240
h2 - Mastro de elevação livre	mm	1470
h1 - Mastro standard altura baixo	mm	1960
h4 - Altura do mastro elevado	mm	4240
Capacidade residual a altura máx	kg	550



Sede Central

B.P. 249 - 430 rue de l'Aubinière

44150 Ancenis Cedex - France

Tél. : 00 33 (0)2 40 09 10 11 - Fax : 00 33 (0)2 40 09 10 97

www.manitou.com



Esta publicação apresenta uma descrição das versões e possibilidades de configuração dos produtos Manitou que podem possuir equipamentos diferentes. Os equipamentos apresentados nesta brochura podem ser de série, opcionais ou não estarem disponíveis consoante as versões. A Manitou reserva-se o direito de modificar, em qualquer momento e sem pré-aviso, as especificações descritas e representadas. As especificações referidas não comprometem o fabricante. Para mais informações, contacte o seu concessionário Manitou. Documento não contratual. A apresentação e as imagens dos produtos não são contratuais. Os logótipos, assim como a identidade visual da empresa, são propriedade da Manitou e não podem ser utilizados sem autorização. Todos os direitos reservados. As fotografias e os esquemas contidos na presente brochura só são fornecidos para fins de consulta e a título indicativo.

Manitou BF SA - Sociedade anónima com conselho de administração - Capital social: 39 668 399 Euros - 857 802 508 RCS Nantes