

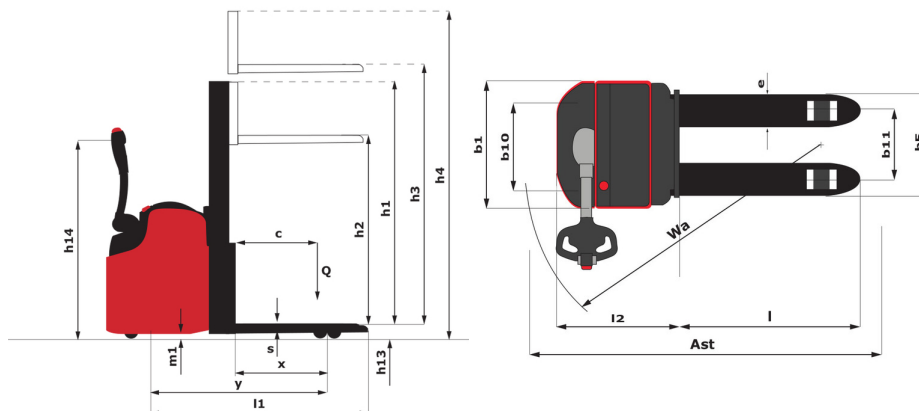
Технический паспорт ТЕХНИЧЕСКОЕ ОПИСАНИЕ :

# ES 720



Технические характеристики		Метрический	
1.1	Производитель		Manitou
1.2	Наименование модели		ES 720
1.3	Источник питания		Батарейный
1.4	Режим движения		Ножное
1.5	Номинальная грузоподъемность	Q	2000 kg
1.6	Центр тяжести груза	c	600 mm
1.8	Расстояние от защитной решетки до центра задней оси	x	642 mm
1.9	Колесная база	y	1126 mm
<b>Вес</b>			
2.1	Снаряженная масса		1250 kg
<b>Шины</b>			
3.1	Шины		Полиуретановые
3.3	Количество нагруженных колес / Размеры грузовых колес		2 / 78x78
3.4	Количество поворотных колес		1
3.4	Количество стабилизаторов колес / Размер стабилизатора колес		2 / 150x50
3.5	Количество передних колес / задних колес		1 / 2
3.5.2	Количество ведущих колес / Размеры ведущих колес		1x270x90
3.6	Датчик передних колес	b10	844 mm
3.7	Расстояние между задними колесами	b11	351 mm
<b>Габаритные размеры</b>			
4.2	Высота с опущенной мачтой *	h1	1935 mm
4.4	Высота подъема	h3	2800 mm
4.5	Высота с выдвинутой мачтой *	h4	3310 mm
4.15	Высота грузовых вилок в опущенном положении	h13	90 mm
4.19	Общая длина	l1	1898 mm
4.20	Длина до основания вилок	l2	748 mm
4.21	Общая ширина	b1	974 mm
4.22	Секция вилок / Ширина вилок / Длина вилок	s / e / l	70 mm / 195 mm / 1150 mm
4.24	Ширина каретки грузовых вилок	b3	840 mm
4.32	Дорожный просвет в центре колесной базы	m2	25 mm
4.33	Ширина прохода для паллет шириной 1000 x 1200	Ast	2330 mm
4.35	Радиус поворота	Wa	1442 mm
4.9	Высота рукоятки в опущенном положении / поднятом положении	h14 / h14	900 mm / 1400 mm
<b>Производительность</b>			
5.1	Скорость движения (с грузом / без груза)		4.90 km/h / 6 km/h
5.2	Скорость подъема (с грузом / без груза)		0.08 m/s / 0.15 m/s
5.3	Скорость опускания (с грузом / без груза)		0.15 m/s / 0.10 m/s
5.8	Макс. преодолеваемый уклон – с грузом / без груза		4 % / 7 %
5.10	Рабочий тормоз		Электромагнитный
<b>Двигатель</b>			
6.1	Номинальная мощность двигателя (S2 60 мин)		1 kW
6.2	Номинальная мощность подъемного двигателя для S3 15%		3 kW
6.3	Батарея в соответствии с DIN 43531/35/36 A, B, C		Нет
6.4	Батарея / Емкость аккумулятора		24 V / 189 Ah
6.5	Вес батареи (+/-5%)		190 kg
<b>Разное</b>			
8.1	Тип привода		DC
8.4	Уровень шума на уровне уха водителя по DIN 12 053		65 dB

## ES 720 - габаритный чертеж



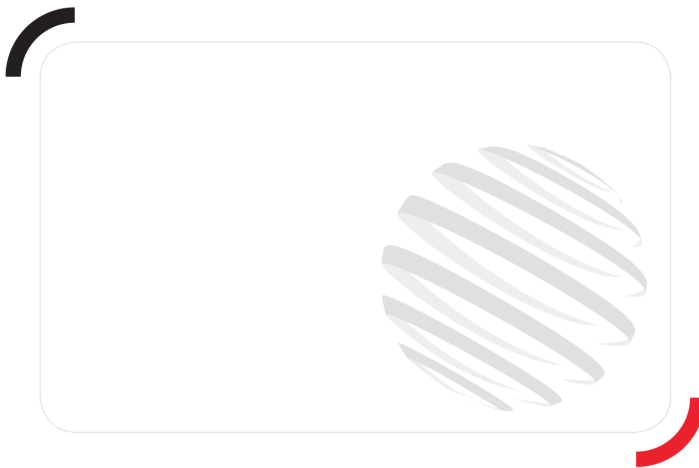
## Характеристики мачт и начальная емкость

Односекционная с центральным расположением цилиндра		CCS 15	CCS 17
h3 - Высота подъема стандартной мачты *	mm	1500	1700
h2 - Свободный подъем стандартной мачты *	mm	1420	1670
h1 - Высота стандартной мачты во втянутом положении	mm	1945	2195
h4 - Высота мачты в поднятом положении	mm	1965	2215
Остаточная грузоподъемность на максимальной высоте	kg	2000	2000
Высота при максимальной грузоподъемности	mm	1510	1760

Двухсекционная улучшенной видимости		FVD 29	FVD 34	FVD 38
h3 - Высота подъема стандартной мачты *	mm	2900	3400	3800
h1 - Высота стандартной мачты во втянутом положении	mm	1945	2195	2395
h4 - Высота мачты в поднятом положении	mm	3400	3900	4300
Остаточная грузоподъемность на максимальной высоте	kg	2000	1800	1600
Высота при максимальной грузоподъемности	mm	2940		

Двухсекционная со свободным ходом		FLD 29	FLD 34
h3 - Высота подъема стандартной мачты *	mm	2900	3400
h2 - Свободный подъем стандартной мачты *	mm	1420	1670
h1 - Высота стандартной мачты во втянутом положении	mm	1945	2195
h4 - Высота мачты в поднятом положении	mm	3400	3900
Остаточная грузоподъемность на максимальной высоте	kg	2000	1700
Высота при максимальной грузоподъемности	mm	2930	

Трехсекционная со свободным ходом		FLT 42	FLT 47	FLT 54
h3 - Высота подъема стандартной мачты *	mm	4200	4700	5400
h2 - Свободный подъем стандартной мачты *	mm	1380	1540	1790
h1 - Высота стандартной мачты во втянутом положении	mm	1900	2065	2305
h4 - Высота мачты в поднятом положении	mm	4720	5200	5930
Остаточная грузоподъемность на максимальной высоте	kg	1300	1000	700
Высота при максимальной грузоподъемности	mm	2900	2900	2900



Siège Social  
 430 rue de l'Aubinière - 44150 Ancenis Cedex - France  
 Tel: +33(0)2 40 09 10 11 - Fax: +33 (0)2 40 09 10 97  
[www.manitou.com](http://www.manitou.com)



В данном проспекте описана стандартная комплектация и различные опции для техники Manitou, которые могут отличаться в зависимости от типа конкретного оборудования. Погрузчики, описанные в проспекте, могут быть в стандартной комплектации, иметь или не иметь возможность установки дополнительных опций в зависимости от версии. Manitou оставляет за собой право изменять спецификации, описанные в данном проспекте, в любое время без предварительного уведомления. Производитель не связан обязательствами по данным спецификациям. Для получения дополнительной информации обращайтесь к Вашему дилеру Manitou. Документ не имеет договорной силы. Описание продукции может отличаться от актуального. Лист доступных опций не ограничен данными в проспекте. Логотипы и фирменные изображения компании являются собственностью Manitou. Запрещается их полное или частичное воспроизведение без разрешения компании Manitou. Все права защищены. Фотографии и диаграммы, содержащиеся в проспекте, даны исключительно для информации. MANITOU BF SA, акционерное общество с административным советом; уставной капитал: 39 668 399 евро; регистрационный номер 857 802 508 в Реестре коммерсантов и обществ г. Нанта