

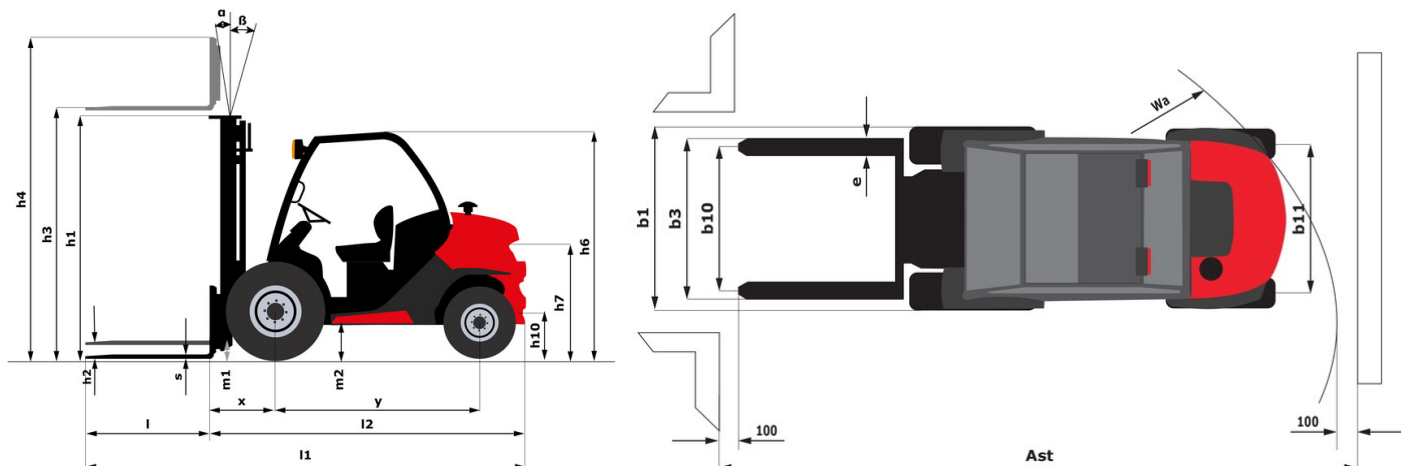
Technisches Datenblatt :

MC-X 18-4



Technische Merkmale			Metrisch
1.1	Hersteller		Manitou
1.2	Modellname		MC-X-18-4
1.3	Antriebsart		Diesel
1.4	Bedienertyp		Sitzen
1.5	Max. Tragkraft	Q	1800 kg
1.6	Lastschwerpunkt	c	500 mm
1.8	Lastabstand, Mitte der Antriebsachse bis zur Gabel	x	616 mm
1.9	Radstand	y	1900 mm
Gewicht			
2.1	Betriebsgewicht		3562 kg
2.2	Vorderachslast (beladen) / Hinterachslast (beladen)		4237 kg / 1125 kg
2.3	Vorderachslast ohne Last / Hinterachslast ohne Last		1662 kg / 1900 kg
Reifen			
3.1	Bereifung		Pneumatisch
3.2	Reifengröße, vorn		12,5/80-18/12 SL R4
3.3	Reifengröße, hinten		27x10-12 SKS
3.5	Anzahl der Vorderräder / Hinterräder		2 / 2
3.5.2	Anzahl der Antriebsräder		4
3.6	Vorderspur	b10	1159 mm
3.7	Abstand zwischen den Hinterrädern	b11	1176 mm
Abmessungen			
4.1	Neigung des Hubgerüsts nach vorne (Grad) / hinten (Grad)	α / β	10 / 12
4.7	Höhe Schutzdach (Kabine) / Gesamthöhe mit niedrigem Fahrerschutzdach (Buggie-Ausführung)	h6 / h6*	2155 mm / 1990 mm
4.8	Sitzhöhe	h7	1094 mm
4.19	Gesamtlänge	l1	4100 mm
4.20	Länge bis zur Vorderseite der Gabeln	l2	2950 mm
4.21	Gesamtbreite	b1	1450 mm
4.22	Gabelquerschnitt x Gabeln Breite x Gabeln Länge	s / e / l	35 mm x 100 mm / 1150 mm
4.23	Gabelträger DIN 15173 A/B		FEM 2A
4.24	Breite des Geräteträgers	b3	1260 mm
4.31	Bodenfreiheit unter Hubgerüst	m1	300 mm
4.32	Bodenfreiheit Mitte Radstand	m2	310 mm
4.35	Wenderadius	Wa	3370 mm
Leistung			
5.1	Fahrgeschwindigkeit (beladen / unbeladen)		12 km/h / 24.90 km/h
5.2	Hubgeschwindigkeit (beladen / unbeladen)		0.40 m/s / 0.40 m/s
5.3	Absenkgeschwindigkeit (beladen / unbeladen)		0.40 m/s / 0.40 m/s
5.5	Zugkraft / Zugkraft (unbeladen)		1985 daN / 1950 daN
5.7	Steigfähigkeit - beladen / unbeladen		37 % / 65 %
5.10	Feststellbremse		Hydraulik bremsst durch Druckverlust
Motor			
7.1	Hersteller / Motor Modell		Kubota / V1505
7.2	Motorleistung gemäß ISO 1585		27 kW
7.3	Nennrehzahl		3000 rpm
7.4	Anzahl der Zylinder / Tragfähigkeit der Zylinder		4 · 1498 cm ³
Diverse			
8.1	Steuerung		Kabel
8.2	Arbeitsdruck Zusatzsteuerkreis für Anbaugeräte		180 bar
8.3	Ölmenge für Anbaugerät		37 l/min
8.4	Geräuschpegel am Ohr des Fahrers gemäß DIN 12 053		79 dB

MC-X 18-4 - Maßzeichnung

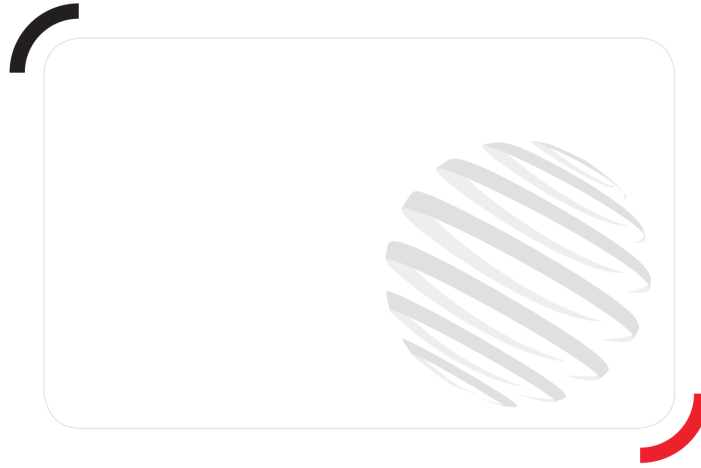


Technische Daten und Resttragfähigkeiten der Hubgerüste

Duplex mit totaler Sichtbarkeit		FVD 33	FVD 37	FVD 40	FVD 45
h2 - Freihub	mm	85	85	85	85
h1 - Höhe bei abgesenktem Hubgerüst *	mm	2348	2608	2798	3048
h3 - Hubhöhe	mm	3300	3700	4000	4500
h4 - Höhe Hubgerüst ausgefahren *	mm	4018	4428	4768	5268
h3 - Max.Hubhöhe	mm	5500	5500	5500	5500
α / β - Neigungswinkel des Hubgerüsts (vorne / hinten)	°	10 / 12	10 / 12	10 / 12	10 / 12
Resttragfähigkeit bei max. Höhe	kg	1800			
Resttragfähigkeit ohne Anbaugerät (Lastdiagramm Industrie)	kg	1800			
Höhe bei max. Last	mm	3300			

Freihub Triplex		FLT 37	FLT 43	FLT 47	FLT 55
h2 - Freihub	mm	1305	1505	1655	1915
h1 - Höhe bei abgesenktem Hubgerüst *	mm	1998	2198	2348	2608
h3 - Hubhöhe	mm	3700	4300	4700	5500
h4 - Höhe Hubgerüst ausgefahren *	mm	4453	2198	5453	6253
h3 - Max.Hubhöhe	mm	5500	5500	5500	5500
α / β - Neigungswinkel des Hubgerüsts (vorne / hinten)	°	10 / 12	10 / 12	10 / 12	6 / 6

Triplex mit Rundumsicht		FVT 33
h2 - Freihub	mm	135
h1 - Höhe bei abgesenktem Hubgerüst *	mm	1888
h3 - Hubhöhe	mm	3300
h4 - Höhe Hubgerüst ausgefahren *	mm	4048
h3 - Max.Hubhöhe	mm	5500
α / β - Neigungswinkel des Hubgerüsts (vorne / hinten)	°	10 / 12



Hauptsitz

B.P. 249 - 430 rue de l'Aubinière

44150 Ancenis Cedex - France

Tel: +33 (0)2 40 09 10 11 - Fax: +33 (0)2 40 09 10 97

www.manitou.com



Diese Publikation enthält eine Beschreibung der Konfigurationsvarianten und Optionen für Manitou-Produkte, die je nach Ausstattung unterschiedlich sein können. Die in dieser Broschüre vorgestellten Ausstattungen können Teil einer Serie, als Option erhältlich oder je nach Ausführung nicht verfügbar sein. Manitou behält sich das Recht vor, die beschriebenen und dargestellten Spezifikationen jederzeit und ohne Vorankündigung zu ändern. Die angegebenen Spezifikationen sind für den Hersteller nicht bindend. Für weitere Einzelheiten wenden Sie sich bitte an Ihren Manitou-Händler. Es handelt sich nicht um ein vertraglich bindendes Dokument. Die Darstellung der Produkte ist vertraglich nicht bindend. Die Liste der Spezifikationen ist nicht vollständig. Die Logos sowie die visuelle Identität des Unternehmens sind Eigentum von Manitou und dürfen nicht ohne Genehmigung verwendet werden. Alle Rechte vorbehalten. Die in dieser Broschüre enthaltenen Fotos und Diagramme werden nur zu Anschauungs- und Informationszwecken zur Verfügung gestellt.

MANITOU BF SA - Gesellschaft mit beschränkter Haftung mit Verwaltungsrat - Aktienkapital: 39 668 399 Euro - 857 802 508 RCS Nantes