

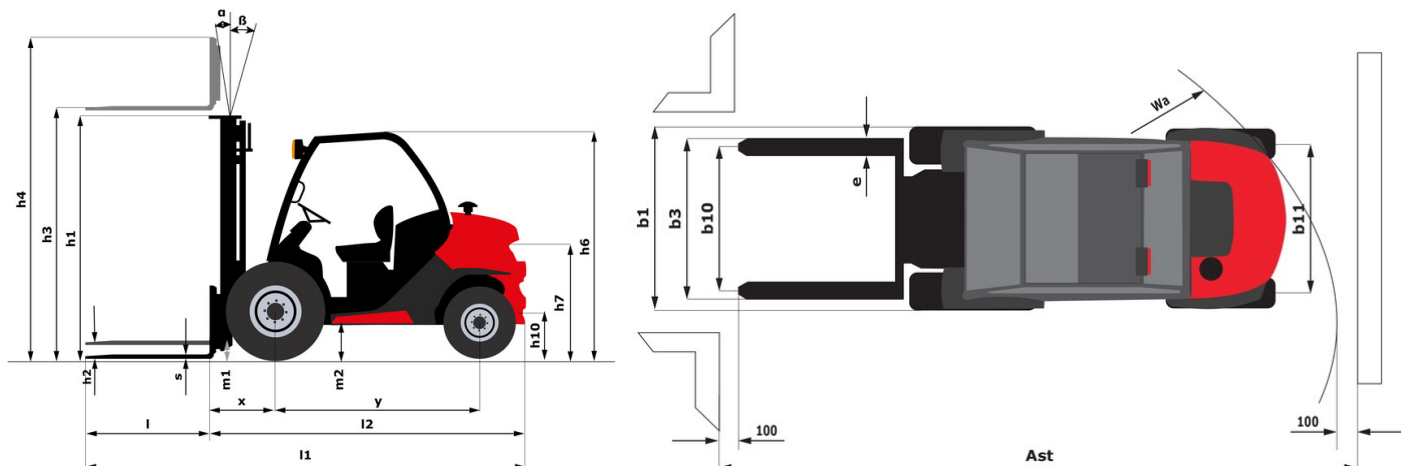
Ficha técnica :

MC-X 18-4



Technical characteristics			Métrico
1.1	Fabricante		Manitou
1.2	Nome do modelo		MC-X-18-4
1.3	Fonte de energia		Diesel
1.4	Modo de condução		Sentado
1.5	Capacidade máx.	Q	1800 kg
1.6	Centro de gravidade da carga	c	500 mm
1.8	Distância da carga, centro do eixo motor ao garfo	x	616 mm
1.9	Distância entre eixos	y	1900 mm
Weight			
2.1	Peso de serviço		3562 kg
2.2	Peso no eixo dianteiro (com carga) / traseiro (com carga)		4237 kg / 1125 kg
2.3	Peso no eixo dianteiro (sem carga) / traseiro (sem carga)		1662 kg / 1900 kg
Wheels			
3.1	Tipo de rodas		Pneumático
3.2	Dimensões das rodas dianteiras		12,5/80-18/12 SL R4
3.3	Dimensões das rodas traseiras		27x10-12 SKS
3.5	Número de rodas de dianteiras / traseiras		2 / 2
3.5.2	Número de rodas motrizes		4
3.6	Via dianteira	b10	1159 mm
3.7	Calibre da roda traseira	b11	1176 mm
Dimensions			
4.1	Inclinação do mastro para a frente (graus) / trás (graus)	α / β	10 / 12
4.7	Altura proteção do condutor (cabina) / total da proteção superior em posição baixa (versão Buggie)	h6 / h6*	2155 mm / 1990 mm
4.8	Altura do banco/altura de pé	h7	1094 mm
4.19	Comprimento total	l1	4100 mm
4.20	Comprimento até à face dos garfos	l2	2950 mm
4.21	Largura total	b1	1450 mm
4.22	Secção do garfo x Largura dos garfos x Comprimento dos garfos	s / e / l	35 mm x 100 mm / 1150 mm
4.23	Quadro porta-garfos em conformidade com a norma DIN 15173 A/B		FEM 2A
4.24	Largura do quadro porta-garfos	b3	1260 mm
4.31	Distância ao solo sob o mastro	m1	300 mm
4.32	Distância ao solo no centro da distância entre eixos	m2	310 mm
4.35	Raio de viragem	Wa	3370 mm
Performances			
5.1	Velocidade de deslocação (com carga / sem carga)		12 km/h / 24.90 km/h
5.2	Velocidade de elevação (com carga / sem carga)		0.40 m/s / 0.40 m/s
5.3	Velocidade de descida (com carga / sem carga)		0.40 m/s / 0.40 m/s
5.5	Esforço de tração / Força de tração (em vazio)		1985 daN / 1950 daN
5.7	Rampa admissível - com carga / sem carga		37 % / 65 %
5.10	Travão de serviço		Travões hidráulicos por perda de pressão
Engine			
7.1	Marca do motor / Modelo do motor		Kubota / V1505
7.2	Potência do motor de acordo com ISO 1585		27 kW
7.3	Regime nominal		3000 rpm
7.4	Número de cilindros / Capacidade dos cilindros		4 - 1498 cm ³
Miscellaneous			
8.1	Tipo de unidade motriz		Cabo
8.2	Pressão hidráulica de trabalho para os acessórios		180 bar
8.3	Débito de óleo para acessório		37 l/min
8.4	Nível sonoro no ouvido do condutor segundo a DIN 12 053		79 dB

MC-X 18-4 - Esquemas dimensionais



Características dos mastros e cargas residuais

Duplex com visibilidade total		FVD 33	FVD 37	FVD 40	FVD 45
h2 - Elevação livre	mm	85	85	85	85
h1 - Altura do mastro recolhido	mm	2348	2608	2798	3048
h3 - Altura de elevação	mm	3300	3700	4000	4500
h4 - Altura do mastro elevado	mm	4018	4428	4768	5268
h3 - Altura de elevação máx.	mm	5500	5500	5500	5500
α / β - Inclinação do mastro frente / retaguarda	°	10 / 12	10 / 12	10 / 12	10 / 12
Capacidade residual a altura máx	kg	1800			
Capacidade residual sem acessório (diagrama de cargas industrial)	kg	1800			
Altura à capacidade máxima	mm	3300			

Triplex com elevação livre		FLT 37	FLT 43	FLT 47	FLT 55
h2 - Elevação livre	mm	1305	1505	1655	1915
h1 - Altura do mastro recolhido	mm	1998	2198	2348	2608
h3 - Altura de elevação	mm	3700	4300	4700	5500
h4 - Altura do mastro elevado	mm	4453	2198	5453	6253
h3 - Altura de elevação máx.	mm	5500	5500	5500	5500
α / β - Inclinação do mastro frente / retaguarda	°	10 / 12	10 / 12	10 / 12	6 / 6

Triplex com visibilidade total		FVT 33
h2 - Elevação livre	mm	135
h1 - Altura do mastro recolhido	mm	1888
h3 - Altura de elevação	mm	3300
h4 - Altura do mastro elevado	mm	4048
h3 - Altura de elevação máx.	mm	5500
α / β - Inclinação do mastro frente / retaguarda	°	10 / 12



Sede Central

B.P. 249 - 430 rue de l'Aubinière

44150 Ancenis Cedex - France

Tél. : 00 33 (0)2 40 09 10 11 - Fax : 00 33 (0)2 40 09 10 97

www.manitou.com



Esta publicação apresenta uma descrição das versões e possibilidades de configuração dos produtos Manitou que podem possuir equipamentos diferentes. Os equipamentos apresentados nesta brochura podem ser de série, opcionais ou não estarem disponíveis consoante as versões. A Manitou reserva-se o direito de modificar, em qualquer momento e sem pré-aviso, as especificações descritas e representadas. As especificações referidas não comprometem o fabricante. Para mais informações, contacte o seu concessionário Manitou. Documento não contratual. A apresentação e as imagens dos produtos não são contratuais. Os logótipos, assim como a identidade visual da empresa, são propriedade da Manitou e não podem ser utilizados sem autorização. Todos os direitos reservados. As fotografias e os esquemas contidos na presente brochura só são fornecidos para fins de consulta e a título indicativo.

Manitou BF SA - Sociedade anónima com conselho de administração - Capital social: 39 668 399 Euros - 857 802 508 RCS Nantes