

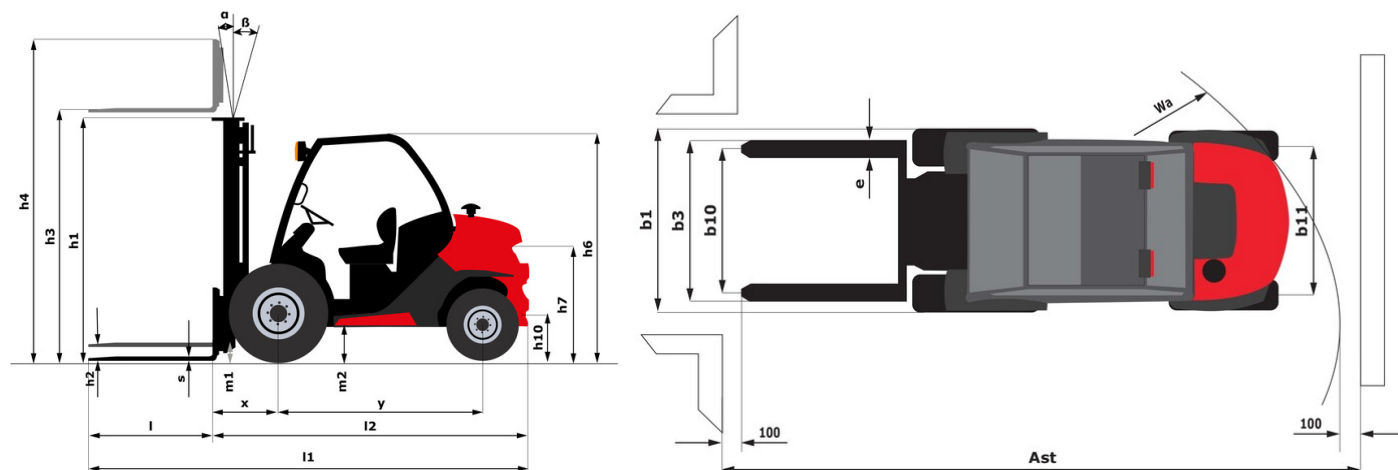
Технический паспорт ТЕХНИЧЕСКОЕ ОПИСАНИЕ :

# MC-X 25-4



Технические характеристики		Метрический	
1.1	Производитель		Manitou
1.2	Наименование модели		MC-X.25-4
1.3	Источник питания		Дизельный
1.4	Режим движения		Сидя
1.5	Номинальная грузоподъемность	Q	2500 kg
1.6	Центр тяжести груза	c	500 mm
1.8	Расстояние от центра передней оси до вил	x	621 mm
1.9	Колесная база	y	1900 mm
Вес			
2.1	Снаряженная масса		4035 kg
2.2	Нагрузка на передний мост (с грузом) / задний мост (с грузом)		5550 kg / 985 kg
2.3	Нагрузка на передний мост (без груза) / задний мост (без груза)		1575 kg / 2460 kg
Шины			
3.1	Шины		Пневматические
3.2	Размеры передних колес		12,5/80-18/12 SL R4
3.3	Размеры задних колес		27x10-12 SKS
3.5	Количество передних колес / задних колес		2 / 2
3.5.2	Количество ведущих колес		4
3.6	Датчик передних колес	b10	1159 mm
3.7	Расстояние между задними колесами	b11	1176 mm
Габаритные размеры			
4.1	Наклон мачты вперед (градусы) / назад (градусы)	$\alpha / \beta$	10 / 12
4.7	Высота верхнего ограждения (кабина) / Габаритная высота низкой защитной крыши (версия Buggy)	h6 / h6*	2155 mm / 1990 mm
4.8	Высота сидения	h7	1094 mm
4.19	Общая длина	l1	4195 mm
4.20	Длина до основания вил	l2	3045 mm
4.21	Общая ширина	b1	1450 mm
4.22	Секция вил x Ширина вил x Длина вил	s / e / l	40 mm x 122 mm / 1150 mm
4.23	Каретка грузовых вил согласно стандарту DIN 15173 A/B		FEM 2A
4.24	Ширина каретки грузовых вил	b3	1260 mm
4.31	Дорожный просвет под мачтой	m1	300 mm
4.32	Дорожный просвет в центре колесной базы	m2	310 mm
4.35	Радиус поворота	Wa	3405 m
Производительность			
5.1	Скорость движения (с грузом / без груза)		12 km/h / 24.90 km/h
5.2	Скорость подъема (с грузом / без груза)		0.47 m/s / 0.46 m/s
5.3	Скорость опускания (с грузом / без груза)		0.50 m/s / 0.30 m/s
5.10	Рабочий тормоз		Гидравлические тормоза при потере давления
Двигатель			
7.1	Бренд двигателя / Модель двигателя		Kubota / V2403
7.2	Мощность двигателя по ISO 1585		36 kW
7.3	Номинальная скорость		2700 rpm
7.4	Количество цилиндров / Объем цилиндров		4 - 2434 cm <sup>3</sup>
Разное			
8.1	Тип привода		Тросовый
8.2	Давление рабочей гидравлической системы для навесного оборудования		180 bar
8.3	Расход масла для навесного оборудования		53 l/min

### MC-X 25-4 - габаритный чертеж



## Характеристики мачт и начальная емкость

Двухсекционная улучшенной видимости		FVD 33	FVD 37	FVD 45
h2 - Свободный подъем	mm	112	112	112
h1 - Высота с опущенной мачтой *	mm	2338	2598	3038
h3 - Высота подъема	mm	3300	3700	4500
h4 - Высота с выдвинутой мачтой *	mm	4090	4490	5290
h3 - Максимальная высота подъема	mm	5500	5500	5500
$\alpha / \beta$ - Наклон мачты (вперед / назад)	°	10 / 12	10 / 12	10 / 12

Трехсекционная со свободным ходом		FLT 34	FLT 37	FLT 40	FLT 43	FLT 47	FLT 55
h2 - Свободный подъем	mm	1210	1310	1410	1510	1660	1920
h1 - Высота с опущенной мачтой *	mm	1988	2088	2188	2338	2438	2788
h3 - Высота подъема	mm	3400	3700	4000	4300	4700	5500
h4 - Высота с выдвинутой мачтой *	mm	4236	4536	4836	5168	5536	6408
h3 - Максимальная высота подъема	mm	5500	5500	5500	5500	5500	5500
$\alpha / \beta$ - Наклон мачты (вперед / назад)	°	10 / 12	10 / 12	10 / 12	10 / 12	10 / 12	6 / 6

Трехсекционная улучшенной видимости		FVT 33
h2 - Свободный подъем	mm	124
h1 - Высота с опущенной мачтой *	mm	1878
h3 - Высота подъема	mm	3300
h4 - Высота с выдвинутой мачтой *	mm	4079
h3 - Максимальная высота подъема	mm	5500
$\alpha / \beta$ - Наклон мачты (вперед / назад)	°	10 / 12



**Головной офис**

В.Р. 249 - 430 rue de l'Aubinière

44150 Ancenis Cedex - France (Франция)

Телефон: 00 33 (0)2 40 09 10 11 - Факс: 00 33 (0)2 40 09 10 97

[www.manitou.com](http://www.manitou.com)



В данной брошюре описываются версии конфигурации и опции продуктов Manitou, которые могут отличаться в зависимости от оборудования. Описанное в данной брошюре оборудование может, в зависимости от версии, быть стандартным, опциональным или недоступным. Компания Manitou оставляет за собой право в любое время изменять приведенные и описанные характеристики без предварительного уведомления. Указанные технические характеристики не являются обязательными для производителя. Для получения дополнительной информации обратитесь к своему дилеру Manitou. Этот документ не имеет обязывающего, договорного характера. Описание продукции не имеет обязывающего, договорного характера. Список технических характеристик не является исчерпывающим. Логотипы и средства визуальной идентификации являются собственностью Manitou, их несанкционированное использование запрещено. Все права защищены. Фотографии и схемы в этой брошюре предоставлены только для ознакомления и в качестве справочной информации.

Manitou BF SA – Компания с ограниченной ответственностью и советом директоров – Акционерный капитал: 39 668 399 евро – Номер 857 802 508 в Реестре коммерсантов и предприятий Нанта