

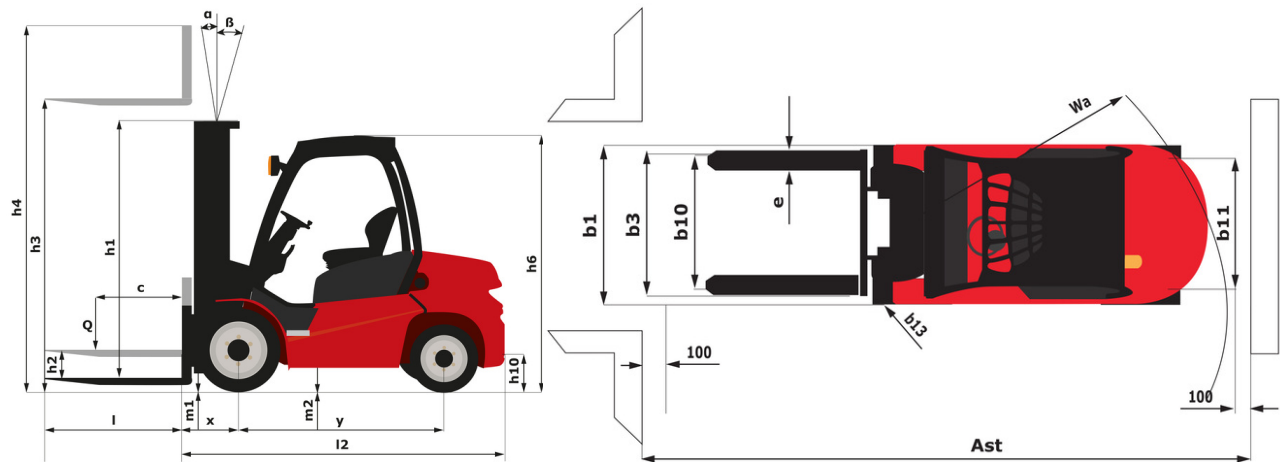
Ficha técnica :

MI 45 D ST5



Características técnicas			Métrico
1.1	Fabricante		MANITOU
1.2	Nome do modelo		MI 45 D ST5
1.3	Fonte de energia		Diesel
1.4	Modo de condução		Sentado
1.5	Capacidade máx.	Q	4500 kg
1.6	Centro de gravidade da carga	c	500 mm
1.8	Distância da carga, centro do eixo motor ao garfo	x	550 mm
1.9	Distância entre eixos	y	2000 mm
Weight			
2.1	Peso de serviço		6630 kg
2.2	Peso no eixo dianteiro (com carga) / traseiro (com carga)		9850 kg / 1280 kg
2.3	Peso no eixo dianteiro (sem carga) / traseiro (sem carga)		3000 kg / 3630 kg
Pneus			
3.1	Tipo de rodas		Supere lástico
3.2	Dimensões das rodas dianteiras		300-15 18PR
3.3	Dimensões das rodas traseiras		7.00-12 12PR
3.5	Número de rodas de dianteiras / traseiras		2 / 2
3.5.2	Número de rodas motrizes		2
3.6	Via dianteira	b10	1190 mm
3.7	Calibre da roda traseira	b11	1130 mm
Dimensões			
4.1	Inclinação do mastro para a frente (graus) / trás (graus)	α / β	6 / 12
4.12	Altura do reboque de atrelado	h10	445 mm
4.19	Comprimento total	l1	4315 mm
4.20	Comprimento até à face dos garfos	l2	3095 mm
4.21	Largura total - Rodado simples	b1	1490 mm
4.21	Largura total - Rodado duplo	b1	1940 mm
4.22	Secção do garfo / Largura dos garfos / Comprimento dos garfos	s / e / l	50 mm x 150 mm / 1220 mm
4.23	Quadro porta-garfos em conformidade com a norma DIN 15173 A/B		FEM 3A
4.24	Largura do quadro porta-garfos	b3	1250 mm
4.31	Distância ao solo sob o mastro	m1	170 mm
4.32	Distância ao solo no centro da distância entre eixos	m2	230 mm
4.33	Largura de corredor para paletes 1000 x 1200 transversal	Ast	4550 mm
4.34	Largura do corredor para paletes 800 x 1200 em comprimento	Ast	4350 mm
4.35	Raio de viragem	Wa	2800 mm
4.36	Raio de viragem interno	b13	100 mm
4.7	Altura proteção do condutor (cabina)	h6	2390 mm
4.8	Altura do banco/altura de pé	h7	1370 mm
Atuação			
5.1	Velocidade de deslocação (com carga / sem carga)		13 km/h / 23 km/h
5.2	Velocidade de elevação (com carga / sem carga)		0.49 m/s / 0.52 m/s
5.3	Velocidade de descida (com carga / sem carga)		0.50 m/s / 0.50 m/s
5.5	Esforço de tração / Força de tração (em vazio)		3800 daN / 2000 daN
5.7	Rampa admissível - com carga / sem carga		20 % / 20 %
5.10	Travão de serviço		Hidráulico
Motor			
7.1	Marca do motor / Modelo do motor / Norma do motor		Deutz / TCD2.9L4 / Stage V
7.2	Potência do motor de acordo com ISO 1585		55.40 kW
7.3	Regime nominal		2200 rpm
7.4	Número de cilindros / Capacidade dos cilindros		4 - 2920 cm ³
Diversos			
8.2	Pressão hidráulica de trabalho para os acessórios		190 bar
8.3	Débito de óleo para acessório		90 l/min
8.4	Nível sonoro médio para o ouvido do condutor medido/garantido		< 89 dB

MI 45 D ST5 - Esquemas dimensionais



Características dos mastros e cargas residuais

Duplex com visibilidade total		FVD 30	FVD 33	FVD 35	FVD 37	FVD 40	FVD 45	FVD 50
h2 - Elevação livre	mm	160	160	160	160	160	160	160
h1 - Altura do mastro recolhido	mm	2245	2395	2495	2595	2795	3070	3345
h3 - Altura de elevação	mm	3000	3300	3500	3700	4000	4500	5000
h4 - Altura do mastro elevado	mm	4170	4470	4670	4870	5170	5670	6170
α / β - Inclinação do mastro frente / retaguarda	°	6 / 12	6 / 12	6 / 12	6 / 12	6 / 12	6 / 12	6 / 12
Capacidade residual a altura máx	kg	4500	4500	4500	4500	4500	4100	3700
Capacidade residual com deslocamento lateral integrado (diagrama de carga industrial)	kg	4500	4500	4500	4500	4500	4100	3600
Altura à capacidade máxima	mm	3000	3300	3500	3700	4000	4000	4000
Altura à capacidade máx com deslocamento lateral integrado	mm	3000	3300	3500	3700	4000	4000	4000

Duplex autónomo		FLD 30	FLD 33	FLD 35	FLD 37
h2 - Elevação livre	mm	1364	1514	1614	1714
h1 - Altura do mastro recolhido	mm	2226	2376	2476	2576
h3 - Altura de elevação	mm	3000	3300	3500	3700
h4 - Altura do mastro elevado	mm	4170	4470	4670	4870
α / β - Inclinação do mastro frente / retaguarda	°	6 / 12	6 / 12	6 / 12	6 / 12
Capacidade residual a altura máx	kg	4500	4500	4500	4500
Capacidade residual com deslocamento lateral integrado (diagrama de carga industrial)	kg	3000	4500	4500	4500
Capacidade residual com deslocamento lateral sobreposto (diagrama de cargas industrial)	kg	4500			
Altura à capacidade máxima	mm	3000	3300	3500	3700
Altura à capacidade máx com deslocamento lateral integrado	mm		3300	3500	3700

Tríplice elevador livre		FLT 40	FLT 43	FLT 45	FLT 47	FLT 50	FLT 55	FLT 60
h2 - Elevação livre	mm	1229	1329	1395	1459	1559	1724	1939
h1 - Altura do mastro recolhido	mm	2080	2180	2248	2310	2410	2575	2790
h3 - Altura de elevação	mm	4000	4300	4500	4700	5000	5500	6000
h4 - Altura do mastro elevado	mm	5170	5470	5685	5870	6170	6670	7180
α / β - Inclinação do mastro frente / retaguarda	°	6 / 12	6 / 6	6 / 6	6 / 6	6 / 6	3 / 6	3 / 6
Capacidade residual a altura máx	kg	4500	4300	4100	3900	3600	3100	2500
Capacidade residual com deslocamento lateral integrado (diagrama de carga industrial)	kg	4350	4200	4000	3800	3500	3000	2400



Sede Central

B.P. 249 - 430 rue de l'Aubinière

44150 Ancenis Cedex - France

Tél. : 00 33 (0)2 40 09 10 11 - Fax : 00 33 (0)2 40 09 10 97

www.manitou.com



Esta publicação apresenta uma descrição das versões e possibilidades de configuração dos produtos Manitou que podem possuir equipamentos diferentes. Os equipamentos apresentados nesta brochura podem ser de série, opcionais ou não estarem disponíveis consoante as versões. A Manitou reserva-se o direito de modificar, em qualquer momento e sem pré-aviso, as especificações descritas e representadas. As especificações referidas não comprometem o fabricante. Para mais informações, contacte o seu concessionário Manitou. Documento não contratual. A apresentação e as imagens dos produtos não são contratuais. Os logótipos, assim como a identidade visual da empresa, são propriedade da Manitou e não podem ser utilizados sem autorização. Todos os direitos reservados. As fotografias e os esquemas contidos na presente brochura só são fornecidos para fins de consulta e a título indicativo.

Manitou BF SA - Sociedade anónima com conselho de administração - Capital social: 39 668 399 Euros - 857 802 508 RCS Nantes