

Ficha técnica :

# 260 TJ+ ST5



 **MANITOU**  
HANDLING YOUR WORLD

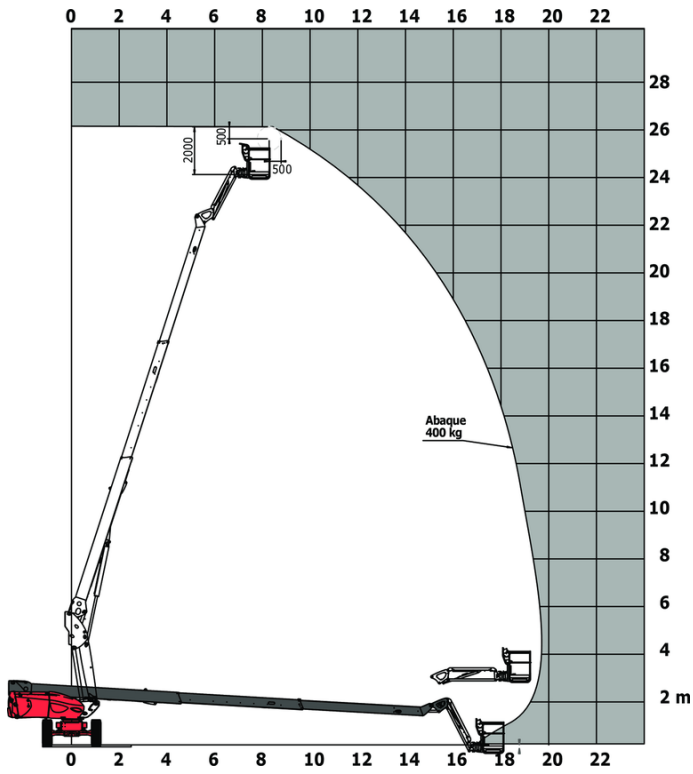
Capacidad		Métrico
Altura de trabajo	h21	25.89 m
Altura al piso (acceso)	h20	0.48 m
Altura de la plataforma	h7	23.89 m
Alcance máx		19.70 m
Desplazamiento pendular / pendular		+70.30 ° / -63 °
Capacidad plataforma	Q	408 kg
Rotación de torreta		360 °
Rotación de la cesta (derecha / izquierda)		90 ° / 90 °
Número de personas (interior / exterior)		3 / 3
Peso y dimensión		
Peso de la plataforma*		16400 kg
Dimensiones de la plataforma (longitud x anchura)	lp / ep	2.30 m x 0.90 m
Longitud total	l1	10.84 m
Anchura total	b1	2.48 m
Altura total	h17	2.71 m
Largo total plegado	l9	7.88 m
Altura total plegada	h18	2.80 m
Longitud pendular	l13	2.40 m
Compensación contrapeso (torreta a 90°)	a7	1.43 m
Radio de giro exterior	Wa3	4.35 m
Distancia al suelo en el centro de la distancia entre ejes	m2	0.42 m
Distancia entre ejes	y	2.80 m
Rendimiento		
Velocidad de marcha - anclado		4.50 km/h
Velocidad de marcha - elevado		0.80 km/h
Pendiente franqueable		35 %
Desnivel admisible		4 °
Neumáticos		
Equipamientos de rueda		Neumáticos macizos vulcanizados
Modelos de los neumáticos		1025 x 365 mm
Ruedas motrices (delanteras / traseras)		2 / 2
Ruedas directrices (delanteras / traseras)		2 / 2
Ruedas frenadas (delanteras / traseras)		2 / 2
Motor/batería		
Marca / Modelo de motor		Yanmar - 4TNV88C
Norma del motor		Stage V
Potencia del motor I.C. / Potencia		46 Hp / 34.30 kW
Varios		
Presión al suelo		21.30 dan/cm2
Presión hidráulica		400 bar
Capacidad del depósito hidráulico		94 l
Capacidad del depósito de carburante		76 l
Ruido en el entorno (LwA)		< 105 dB
Cumplimiento de las normas		
Esta máquina cumple con:		Directivas europeas: 2006/42/CE - Máquinas (refundición EN280:2013) - 2004/108/EC (EMC) - 2006/95/CE (Tensión baja)

\*Varía según las opciones y estándares del país en el que se entrega la máquina.

\*\* Según el «ciclo REDUCE»

## 260 TJ+ ST5 - Diagramas de carga

Tabla de carga para plataformas elevadoras



## 260 TJ+ ST5 - Diagrama dimensional



# Equipamiento

## Estándar

4 movimientos simultáneos  
4 ruedas directrices con modo oblicuo  
4 ruedas motrices  
Alarma sonora y testigo luminoso (desnivel, sobrecarga, descenso)  
Ayuda al diagnóstico integrada  
Bloqueo diferencial en el puente trasero  
Bomba eléctrica de socorro  
Compensación electrónica de la cesta  
Control remoto  
Easy Manager  
Eje delantero oscilante  
Engine with DPF  
Gran cesta con tres entradas  
Horómetro  
Indicador de nivel de combustible con piloto de bajo nivel  
Información de orientación de la torre  
Interruptor de parada de urgencia en el panel y la torreta  
LED rotating beacon  
Motor montado en placa de corredera  
Máquina conectada  
Pedal de presencia del operario  
Predisposición 230 V  
Puente delantero con patinaje limitado  
Rotación continua de la torreta  
Sistema Stop & Go  
X Y function

## Opcional

Apagachispas  
Biodegradable hydraulic oil - Grade 32  
Cajas de almacenamiento adicionales  
Calentador de aceite hidráulico  
Calentador de batería  
Calentador de bloque de motor  
Cargador de batería  
Cerradura en depósito de combustible  
Cortabaterías  
Generador a bordo (3.50 o 5 kW)  
Large basket 2.30m with lateral door  
Luz de trabajoPresión de trabajo  
Narrow basket 1.80m  
Neumáticos no marcados  
Panel cradle  
Pipe cradle  
Safety kit - Harness + helmet  
Safety valve  
Sistema de protección secundario (SPS)  
Socket 230 V + differential circuit breaker



**Oficina Central**

B.P. 249 - 430 rue de l'Aubinière

44150 Ancenis Cedex - Francia

Tel.: 00 33 (0)2 40 09 10 11 - Fax: 00 33 (0)2 40 09 10 97

[www.manitou.com](http://www.manitou.com)



Esta publicación describe las versiones y posibilidades de configuración de los productos Manitou que puedan diferir en equipamiento. Los equipamientos presentados en este folleto pueden ser de serie, opcionales o no estar disponibles en algunas versiones. Manitou se reserva el derecho, en cualquier momento y sin previo aviso, de modificar las especificaciones descritas y representadas. Las especificaciones aportadas no comprometen al fabricante. Para más información, póngase en contacto con su concesionario Manitou. Documento no contractual. Presentación de los productos no contractual. Lista de especificaciones no exhaustiva. Los logos y la identidad visual de la empresa son propiedad de Manitou y no pueden ser utilizados sin autorización. Todos los derechos reservados. Las fotos y los esquemas contenidos en este folleto se ofrecen para consulta y a título indicativo solamente.

Manitou BF SA - Sociedad anónima con Consejo de Administración - Capital social: 39 668 399 euros - 857 802 508 RCS Nantes