

Karta danych technicznych :

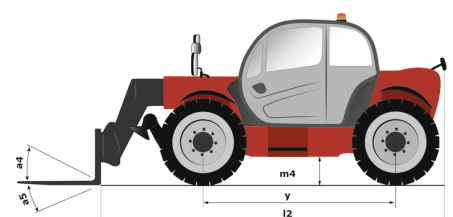
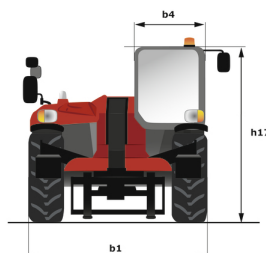
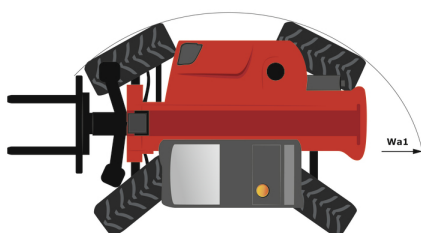
MT 1335



 **MANITOU**
HANDLING YOUR WORLD

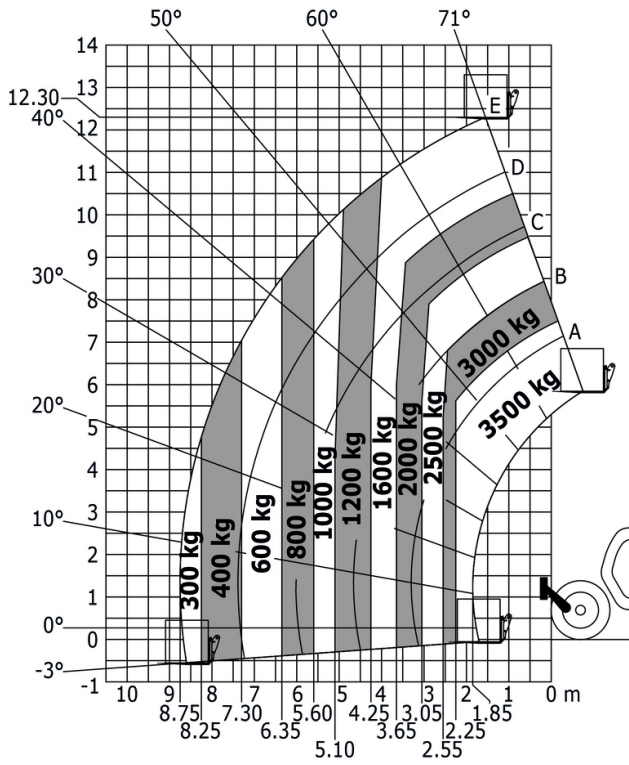
Pojemność		Metyczny
Udźwig max.		3500 kg
Max. wysokość podnoszenia		12.55 m
Wysięg max.		8.75 m
Siła skrawania z łyżką		5803 daN
Waga i wymiary		
Długość całkowita do karetki	l11	5.86 m
Szerokość całkowita	b1	2.21 m
Wysokość całkowita	h17	2.42 m
Rozstaw osi	y	2.88 m
Prześwit	m4	0.41 m
Szerokość całkowita kabiny	b4	0.88 m
Kąt nabierania	a4	12 °
Kąt wysypu	a5	114 °
Zewnętrzny promień skrętu (po krawędziach opon)	Wa1	3.65 m
Masa bez ładunku (z widłami) z kabiną		9300 kg
Masa całkowita		9200 kg
Typ ogumienia		Pneumatyczne
Ogumienie standardowe		Alliance 400/80 - 24 - 162A8
Długość widel / Szerokość widel / Przekrój widel	l / e / s	1200 mm x 125 mm x 45 mm
Wydajność		
Podnoszenie		10.20 s
Opuszczanie		8.90 s
Wysuwanie teleskopu		14.60 s
Wsuw teleskopu		10.40 s
Nabieranie		5 s
Wysyp		4 s
Silnik		
Producent silnika		Perkins
Norma emisji spalin		Stage IV
Model silnika		854E-34TA
Liczba silowników / Parametry silowników		4 - 3400 cm³
Moc znamionowa silnika spalinowego - Moc		100 Hp / 75 kW
Max. moment obrotowy / Obroty silnika		430 Nm @ 1400 rpm
Siła uciągu (z obciążeniem)		9800 daN
Transmisja		
Typ przekładni		Przetwornik momentu obrotowego
Liczba biegów (do przodu) / tyłu		4 / 4
Prędkość maksymalna		24.90 km/h
Hamulec postojowy		Automatyczny hamulec postojowy
Hamulec serisowy		Tarcze hamulcowe w kąpielii olejowej na osi przedniej i tylnej
hydrauliczny		
Typ pompy hydraulicznej		Pompa zębata
Przepływ / Ciśnienie hydrauliki		125 l/min-270 bar
Pojemność zbiornika		
Olej silnikowy		7.50 l
Olej hydrauliczny		140 l
Pojemność zbiornika paliwa		120 l
Pojemność zbiornika DEF		12 l
Hałas i wibracje		
Hałas na stanowisku operatora (LpA)		78 dB
Hałas na zewnątrz (LWA)		103 dB
Wibracje przenoszone na ręce/ramiona		< 2.50 m/s²
Pozostałe		
Koła skrętne (przód / tył)		2 / 2
Koła napędzane (przód / tył)		2 / 2
Bezpieczeństwo / Homologacja bezpieczeństwa kabiny		Standard EN 15000 / ROPS - FOPS level 2 cab
Rodzaj sterowania		JSM

MT 1335 - Rysunek wymiarowy

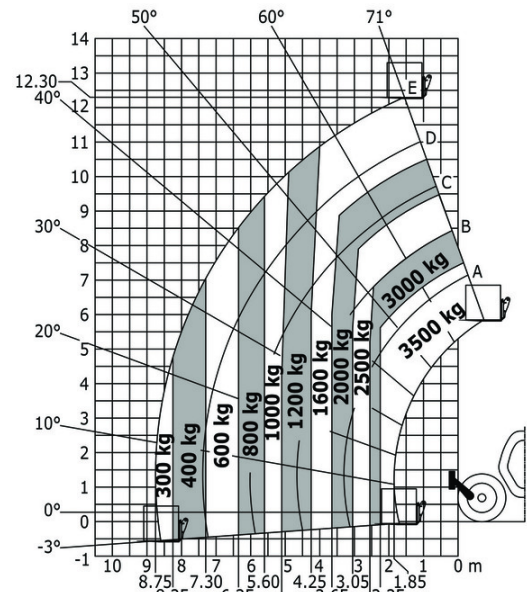


MT 1335 - Wykresy obciążenia

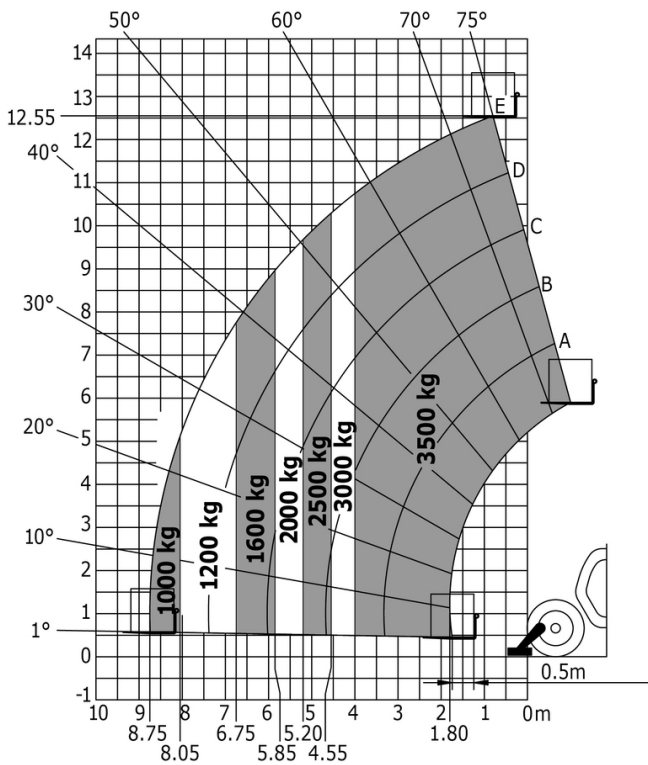
Maszyna na oponach, z widłami



Maszyna na kołach, z widłami - z poziomowaniem



Maszyna na stabilizatorach, z obróconą wieżą, z widłami





MANITOU HANDLING YOUR WORLD

Siedziba główna

B.P. 249 - 430 rue de l'Aubinière

44150 Ancenis Cedex - France

Tel: +33 (0)2 40 09 10 11 - Fax: +33 (0)2 40 09 10 97

www.manitou.com



Niniejsza publikacja opisuje wersje i możliwości konfiguracji produktów Manitou, które mogą różnić się wyposażeniem. Wyposażenie przedstawione w niniejszej broszurze może być standardowe, opcjonalne lub niedostępne w zależności od wersji. Manitou zastrzega sobie prawo do zmiany opisanych i przedstawionych specyfikacji w dowolnym momencie bez uprzedzenia. Przedstawione specyfikacje nie są wiążące dla producenta. Aby uzyskać więcej szczegółów, należy skontaktować się z dealerm Manitou. Dokument niebędący umową. Prezentacja i wizualizacje produktów nie są umowne. Loga i identyfikacja wizualna firmy są własnością Manitou i nie mogą być wykorzystywane bez zgody. Wszelkie prawa zastrzeżone. Zdjęcia i schematy zawarte w niniejszej broszurze służą wyłącznie celom poglądowym.
Manitou BF SA - Spółka akcyjna z Radą Dyrektorów - Kapitał zakładowy: 39 668 399 euro - 857 802 508 RCS Nantes