

Ficha técnica :

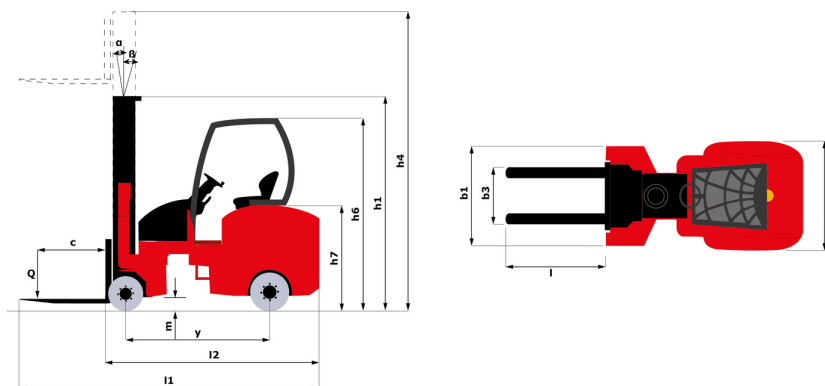
# **EMA II 18 HL-2**

---



Technical characteristics			Métrico
1.1	Fabricante		Manitou
1.2	Nome do modelo		EMA II 18 HL-2
1.3	Fonte de energia		Bateria
1.4	Modo de condução		Sentado
1.5	Capacidade máx.	Q	1750 kg
1.6	Centro de gravidade da carga	c	500 mm
1.8	Distância da carga, centro do eixo motor ao garfo	x	308 mm
1.9	Distância entre eixos	y	1745 mm
Weight			
2.1	Peso de serviço		8700 kg
2.2	Peso no eixo dianteiro (com carga) / traseiro (com carga)		6330 kg / 4080 kg
2.3	Peso no eixo dianteiro (sem carga) / traseiro (sem carga)		3480 kg / 5220 kg
Wheels			
3.1	Tipo de rodas		PPS
3.2	Dimensões das rodas dianteiras		412 x 178
3.3	Dimensões das rodas traseiras		457 x 178
3.5	Número de rodas de dianteiras / traseiras		2 / 2
3.5.2	Número de rodas motrizes		2
3.6	Via dianteira	b10	1110 mm
3.7	Calibre da roda traseira	b11	1350 mm
Dimensions			
4.1	Inclinação do mastro para a frente (graus) / trás (graus)	$\alpha / \beta$	1.5 / 4
4.19	Comprimento total	l1	3740 mm
4.20	Comprimento até à face dos garfos	l2	2590 mm
4.21	Largura total	b1	860 mm
4.22	Secção do garfo / Largura dos garfos / Comprimento dos garfos	s / e / l	40 mm x 125 mm / 1150 mm
4.23	Quadro porta-garfos em conformidade com a norma DIN 15173 A/B		2
4.24	Largura do quadro porta-garfos	b3	860 mm
4.31	Distância ao solo sob o mastro	m1	50 mm
4.32	Distância ao solo no centro da distância entre eixos	m2	130 mm
4.34	Largura do corredor para palete 800 x 1200 em comprimento	Ast	2200 mm
4.7	Altura proteção do condutor (cabina)	h6	2260 mm
4.8	Altura do banco/altura de pé	h7	1200 mm
Performances			
5.1	Velocidade de deslocação (com carga / sem carga)		9 km/h / 9.50 km/h
5.2	Velocidade de elevação (com carga / sem carga)		0.35 m/s / 0.45 m/s
5.3	Velocidade de descida (com carga / sem carga)		0.40 m/s / 0.36 m/s
5.7	Rampa admissível - com carga / sem carga		8 % / 10.50 %
5.10	Travão de serviço		Travão de serviço - Hidráulico
Engine			
6.1	Potência do motor de tração (S2 60 min)		10 kW
6.2	Capacidade do motor de elevação a S3 15%		9 kW
6.3	Bateria de acordo com a norma DIN 43531/35/36 A, B, C		DIN 43595
6.4	Bateria / Capacidade da bateria		48 V / 930 Ah
Miscellaneous			
8.1	Tipo de unidade motriz		Controlador da velocidade Mosfet AC
8.2	Pressão hidráulica de trabalho para os acessórios		200 bar
8.3	Débito de óleo para acessório		25 l/min
8.4	Nível sonoro médio para o ouvido do condutor medido/garantido		< 73 dB
8.4	Nível sonoro no ouvido do condutor segundo a DIN 12 053		73 dB

## EMA II 18 HL-2 - Esquemas dimensionais



## Características dos mastros e cargas residuais

Triplex com elevação livre		FLT 8010	FLT 8400	FLT 9000	FLT 9500	FLT 10020	FLT 10200	FLT 11010	FLT 12000	FLT 12510	FLT 12720
h2 - Elevação livre	mm	2900	3080	3330	3650	3770	3870	4180	4520	4680	4750
h1 - Altura do mastro recolhido	mm	3720	3900	4150	4270	4590	4690	5000	5340	5550	5570
h3 - Altura de elevação	mm	8010	8400	9000	9500	10020	10200	11010	12000	12510	12720
h4 - Altura do mastro elevado	mm	8840	9230	9830	1035	1085	11175	11985	13005	13485	13695
$\alpha / \beta$ - Inclinação do mastro frente / retaguarda	°	1 / 4	1 / 4	1 / 4	1 / 4	1 / 4	1 / 4	1 / 4	1 / 4	1 / 4	1 / 4
Capacidade residual com deslocamento lateral integrado (diagrama de carga industrial)	kg	1250	1250	1250	1100	1100	1000	850	750	700	500
Capacidade residual com QDL integrado (altura máxima e CG = 600 mm)	kg	1250	1250	1250	1100	1100	1000	850	750	700	500



**Sede Central**

B.P. 249 - 430 rue de l'Aubinière

44150 Ancenis Cedex - France

Tél. : 00 33 (0)2 40 09 10 11 - Fax : 00 33 (0)2 40 09 10 97

[www.manitou.com](http://www.manitou.com)



Esta publicação apresenta uma descrição das versões e possibilidades de configuração dos produtos Manitou que podem possuir equipamentos diferentes. Os equipamentos apresentados nesta brochura podem ser de série, opcionais ou não estarem disponíveis consoante as versões. A Manitou reserva-se o direito de modificar, em qualquer momento e sem pré-aviso, as especificações descritas e representadas. As especificações referidas não comprometem o fabricante. Para mais informações, contacte o seu concessionário Manitou. Documento não contratual. A apresentação e as imagens dos produtos não são contratuais. Os logótipos, assim como a identidade visual da empresa, são propriedade da Manitou e não podem ser utilizados sem autorização. Todos os direitos reservados. As fotografias e os esquemas contidos na presente brochura só são fornecidos para fins de consulta e a título indicativo.

Manitou BF SA - Sociedade anónima com conselho de administração - Capital social: 39 668 399 Euros - 857 802 508 RCS Nantes