

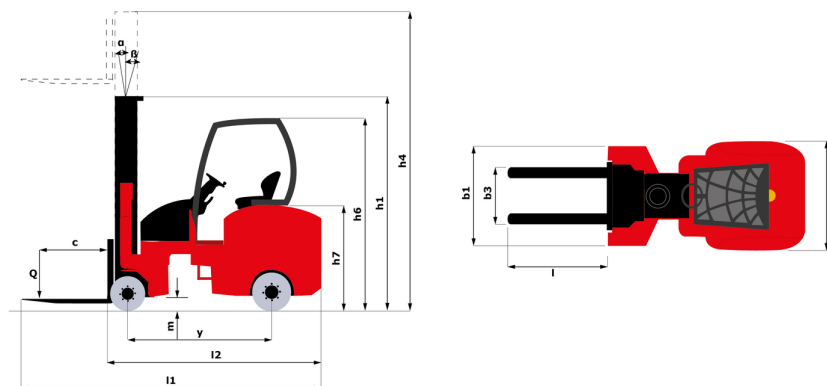
Fiche technique :

EMA II 17



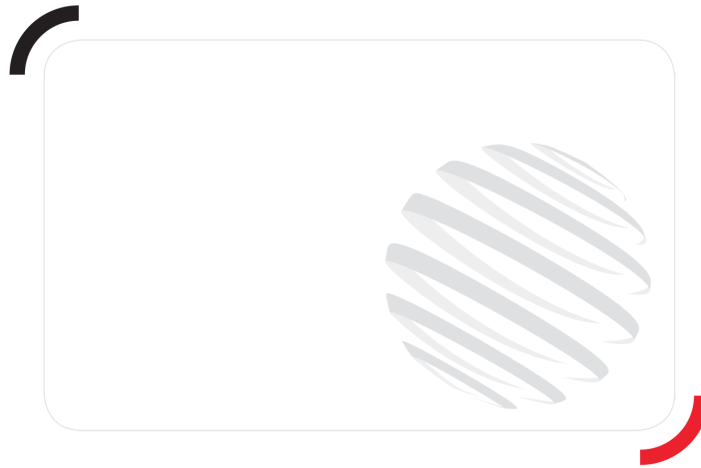
Caractéristiques techniques			Métrique
1.1	Fabricant		Manitou
1.2	Modèle		EMA II 17
1.3	Source de puissance		Batterie
1.4	Type de conduite		Assis
1.5	Capacité max.	Q	1700 kg
1.6	Centre de gravité de la charge	c	500 mm
1.8	Distance du centre de l'essieu avant aux fourches	x	278 mm
1.9	Empattement	y	1745 mm
Poids			
2.1	Poids de service		6000 kg
2.2	Poids sur essieu avant (en charge) / arrière (en charge)		4250 kg / 3250 kg
2.3	Poids sur essieu avant (à vide) / arrière (à vide)		2000 kg / 4000 kg
Roues			
3.1	Type de roues		PPS
3.2	Dimensions roues avant		412 x 152
3.3	Dimensions roues arrière		457 x 152
3.5	Nombre de roues avant / arrières		2 / 2
3.5.2	Nombre de roues motrices		2
3.6	Voie avant	b10	960 mm
3.7	Voie (milieu des roues) arrière	b11	1080 mm
Dimensions			
4.1	Inclinaison avant du mât (deg) / arrière du mât (deg)	α / β	1.5 / 3.5
4.19	Longueur hors-tout	l1	3710 mm
4.20	Longueur au talon des fourches	l2	2560 mm
4.21	Largeur hors tout	b1	1080 mm
4.22	Section de fourches / Largeur de fourches / Longueur de fourches	s / e / l	40 mm x 100 mm / 1150 mm
4.23	Tablier porte-fourche suivant norme DIN 15173 A/B		2
4.24	Largeur du tablier porte fourches (avec dossier de charge)	b3	860 mm
4.31	Garde au sol sous le mât	m1	50 mm
4.32	Garde au sol au centre de l'empattement	m2	130 mm
4.34	Largeur d'allée pour palette 800 x 1200 en longueur	Ast	2000 mm
4.7	Hauteur du protège conducteur (cabine)	h6	2260 mm
4.8	Hauteur du siège / hauteur debout	h7	1200 mm
Performances			
5.1	Vitesse de déplacement (en charge / à vide)		9 km/h / 9.50 km/h
5.2	Vitesse de levée (en charge / à vide)		0.35 m/s / 0.45 m/s
5.3	Vitesse de descente (en charge / à vide)		0.40 m/s / 0.36 m/s
5.7	Pente franchissable (en charge / à vide)		8 % / 10.50 %
5.10	Frein de service		Hydraulique
Moteur			
6.1	Puissance moteur translation (S2 60 min)		10 kW
6.2	Puissance du moteur de levage à S3 15 %		9 kW
6.3	Batterie conformément à la norme DIN 43531/35/36 A, B, C		DIN 43595
6.4	Batterie / Capacité de batterie		48 V / 620 Ah
Divers			
8.1	Type d'unité motrice		Contrôleur de vitesse Mosfet AC
8.2	Pression hydraulique de travail pour les accessoires		200 bar
8.3	Débit d'huile pour accessoire		25 l/min
8.4	Niveau sonore moyen à l'oreille du cariste mesuré/garanti		< 73 dB
8.4	Niveau sonore à l'oreille du cariste selon DIN 12 053		73 dB

EMA II 17 - Schémas d'encombrement



Caractéristiques des mâts et capacités résiduelles

Triplex à levée libre		FLT 4200	FLT 4620	FLT 4800	FLT 5010	FLT 5220	FLT 5550	FLT 6000	FLT 6600	FLT 7200	FLT 7620
h2 - Levée libre	mm	1480	1620	1680	1750	1820	1930	2080	23300	2580	2770
h1 - Hauteur du mât abaissé *	mm	2300	2440	2500	2570	2640	2750	2900	3150	3400	3590
h3 - Hauteur de Levage	mm	4200	4620	4800	5010	5220	5550	6000	6600	7200	7620
h4 - Hauteur mât déployé *	mm	5030	5450	5630	5840	6050	6380	6830	7430	8030	8450
α / β - Inclinaison du mât en avant / arrière	°	1 / 3	1 / 3	1 / 3	1 / 3	1 / 3	1 / 3	1 / 3	1 / 3	1 / 3	1 / 3
Capacité résiduelle avec TDL intégré (abaque industriel)	kg	1300	1300	1200	1200	1200	1200	1100	950	900	900
Capacité Résiduelle avec TDL intégré (Hauteur maxi & CDG 600 mm)	kg	1250	1200	1100	1100	1100	1100	1000	900	850	850



Siège Social
430 rue de l'Aubinière - 44150 Ancenis Cedex - France
Tel: +33(0)2 40 09 10 11 - Fax: +33 (0)2 40 09 10 97
www.manitou.com



Cette publication présente le descriptif des versions et possibilités de configuration des produits Manitou qui peuvent différer en équipement. Les équipements présentés dans cette brochure peuvent être de série, en option, ou non disponibles suivant les versions. Manitou se réserve le droit, à tout moment et sans préavis, de modifier les spécifications décrites et représentées. Les spécifications portées n'engagent pas le constructeur. Pour plus de détails, contactez votre concessionnaire Manitou. Document non contractuel. Présentation des produits non contractuelle. List des spécifications non exhaustive. Les logos ainsi que l'identité visuelle de l'entreprise sont la propriété de Manitou et ne peuvent être utilisés sans autorisation. Tous droits réservés. Les photos et schémas contenus dans la présente brochure ne sont fournis qu'à des fins de consultation et à titre indicatif.

MANITOU BF SA - Société anonyme à conseil d'administration - Capital social : 39 668 399 euros - 857 802 508 RCS Nantes