

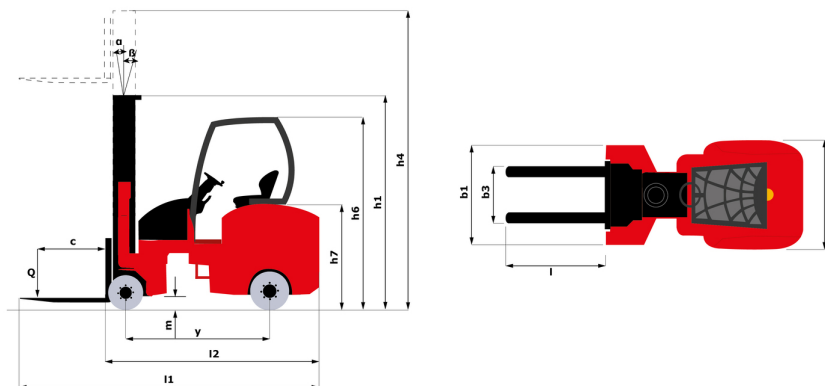
Технический паспорт ТЕХНИЧЕСКОЕ ОПИСАНИЕ :

EMA II 20 HD-2



Технические характеристики		Метрический	
1.1	Производитель		Manitou
1.2	Наименование модели		EMA II 20 HD-2
1.3	Источник питания		Батарейный
1.4	Режим движения		Сидя
1.5	Номинальная грузоподъемность	Q	2000 kg
1.6	Центр тяжести груза	c	500 mm
1.8	Расстояние от центра передней оси довил	x	278 mm
1.9	Колесная база	y	1745 mm
Вес			
2.1	Снаряженная масса		8700 kg
2.2	Нагрузка на передний мост (с грузом) / задний мост (с грузом)		6330 kg / 4080 kg
2.3	Нагрузка на передний мост (без груза) / задний мост (без груза)		3480 kg / 5220 kg
Шины			
3.1	Шины		PPS
3.2	Размеры передних колес		412 x 178
3.3	Размеры задних колес		457 x 178
3.5	Количество передних колес / задних колес		2 / 2
3.5.2	Количество ведущих колес		2
3.6	Датчик передних колес	b10	1110 mm
3.7	Расстояние между задними колесами	b11	1370 mm
Габаритные размеры			
4.1	Наклон мачты вперед (градусы) / назад (градусы)	α / β	1.5 / 3.5
4.19	Общая длина	l1	3710 mm
4.20	Длина до основаниявил	l2	2560 mm
4.21	Общая ширина	b1	1350 mm
4.22	Секциявил / Ширинавил / Длинавил	s / e / l	40 mm x 125 mm / 1150 mm
4.23	Каретка грузовыхвил согласно стандарту DIN 15173 A/B		2
4.24	Ширина каретки грузовыхвил	b3	860 mm
4.31	Дорожный просвет под мачтой	m1	50 mm
4.32	Дорожный просвет в центре колесной базы	m2	130 mm
4.34	Ширина прохода для паллет длиной 800 x 1200	Ast	2200 mm
4.7	Высота верхнего ограждения (кабина)	h6	2260 mm
4.8	Высота сидения	h7	1200 mm
Производительность			
5.1	Скорость движения (с грузом / без груза)		8.50 km/h / 9 km/h
5.2	Скорость подъема (с грузом / без груза)		0.35 m/s / 0.45 m/s
5.3	Скорость опускания (с грузом / без груза)		0.40 m/s / 0.36 m/s
5.7	Преодолеваемый уклон – с грузом / без груза		6 % / 8 %
5.10	Рабочий тормоз		Гидравлический
Двигатель			
6.1	Номинальная мощность двигателя (S2 60 мин)		10 kW
6.2	Номинальная мощность подъемного двигателя для S3 15%		9 kW
6.3	Батарея в соответствии с DIN 43531/35/36 A, B, C		DIN 43595
6.4	Батарея / Емкость аккумулятора		48 V / 930 Ah
Разное			
8.1	Тип привода		Регулятор частоты вращения переменного тока на полевых МОП-транзисторах
8.2	Давление рабочей гидравлической системы для навесного оборудования		200 bar
8.3	Расход масла для навесного оборудования		25 l/min
8.4	Измеренный/гарантированный средний уровень громкости в кабине		< 73 dB
8.4	Уровень шума на уровне уха водителя по DIN 12 053		73 dB

EMA II 20 HD-2 - габаритный чертеж



Характеристики мачт и начальная емкость

Трехсекционная со свободным ходом		FLT 5500	FLT 6000	FLT 6600	FLT 7620	FLT 8010	FLT 8610	FLT 9000	FLT 10020	FLT 10560
h2 - Свободный подъем	mm	1930	2080	2330	2770	2900	3200	3330	3770	4000
h1 - Высота с опущенной мачтой *	mm	2750	2900	3150	3590	3720	4020	4150	4590	4820
h3 - Высота подъема	mm	5500	6000	6600	7620	8010	8610	9000	10020	10560
h4 - Высота с выдвинутой мачтой *	mm	3680	6830	7430	8450	8840	9440	9830	1100	1154
α / β - Наклон мачты (вперед / назад)	°	1 / 3	1 / 3	1 / 3	1 / 3	1 / 3	1 / 3	1 / 3	1 / 3	1 / 3
Остаточная грузоподъемность с кареткой бокового смещения (промышленная диаграмма нагрузки)	kg	1500	1500	1450	1400	1350	1300	1250	1000	850
Остаточная грузоподъемность (максимальная высота & LC = 600 мм)	kg	1500	1500	1450	1400	1350	1300	1250	1000	850



Siège Social
 430 rue de l'Aubinière - 44150 Ancenis Cedex - France
 Tel: +33(0)2 40 09 10 11 - Fax: +33 (0)2 40 09 10 97
www.manitou.com



В данном проспекте описана стандартная комплектация и различные опции для техники Manitou, которые могут отличаться в зависимости от типа конкретного оборудования. Погрузчики, описанные в проспекте, могут быть в стандартной комплектации, иметь или не иметь возможность установки дополнительных опций в зависимости от версии. Manitou оставляет за собой право изменять спецификации, описанные в данном проспекте, в любое время без предварительного уведомления. Производитель не связан обязательствами по данным спецификациям. Для получения дополнительной информации обращайтесь к Вашему дилеру Manitou. Документ не имеет договорной силы. Описание продукции может отличаться от актуального. Лист доступных опций не ограничен данными в проспекте. Логотипы и фирменные изображения компании являются собственностью Manitou. Запрещается их полное или частичное воспроизведение без разрешения компании Manitou. Все права защищены. Фотографии и диаграммы, содержащиеся в проспекте, даны исключительно для информации. MANITOU BF SA, акционерное общество с административным советом; уставной капитал: 39 668 399 евро; регистрационный номер 857 802 508 в Реестре коммерсантов и обществ г. Нанта