

Ficha técnica :

# 150 AETJ-C

OXYGEN  
by MANITOU



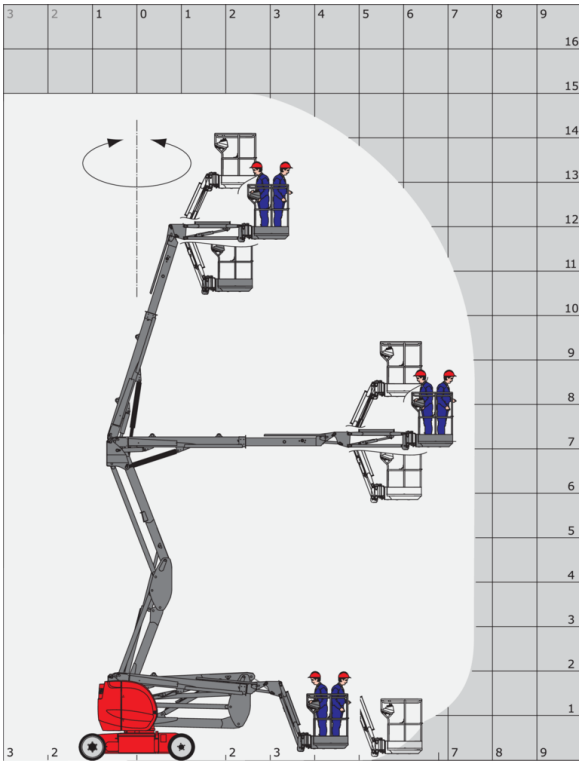
 **MANITOU**  
HANDLING YOUR WORLD

Capacidad		Métrico
Altura de trabajo	h21	15 m
Altura de la plataforma	h7	12.98 m
Alcance máx		7.60 m
Voladizo		7.07 m
Desplazamiento pendular / pendular		+65 ° / -65 °
Capacidad plataforma	Q	200 kg
Rotación de torreta		355 °
Rotación de la cesta (derecha / izquierda)		66 ° / 59 °
Número de personas (interior / exterior)		2 / 2
Peso y dimensión		
Peso de la plataforma*		6700 kg
Dimensiones de la plataforma (longitud x anchura)	lp / ep	1.20 m x 0.92 m
Altura al piso (acceso)	h20	0.40 m
Longitud total	l1	6.05 m
Anchura total	b1	1.50 m
Altura total	h17	1.97 m
Largo total plegado	l9	4.40 m
Altura total plegada	h18 ***	2.08 m
Longitud pendular	l13	1.26 m
Compensación contrapeso (torreta a 90°)	a7	0.12 m
Sobredimensiones / alcance del contrapeso		0.12 m
Radio de giro exterior	Wa3	3.96 m
Distancia al suelo en el centro de la distancia entre ejes	m2	0.14 m
Distancia entre ejes	y	2 m
Rendimiento		
Velocidad de marcha - anclado		5 km/h
Velocidad de marcha - elevado		0.60 km/h
Pendiente franqueable		22 %
Desnivel admisible		3 °
Neumáticos		
Equipamientos de rueda		Neumáticos sólidos antihuellas
Modelos de los neumáticos		24 x 7.5 in / 600 x 190 mm
Ruedas motrices (delanteras / traseras)		0 / 2
Ruedas directrices (delanteras / traseras)		2 / 0
Ruedas frenadas (delanteras / traseras)		0 / 2
Motor/batería		
Tensión nominal de la batería / Capacidad de la batería		48 V / 240 Ah
Energía de la batería		11 kWh
Cargador integrado (V) / On-board charger (A)		48 V / 30 A
Varios		
Número de ciclos con batería STD (HIRD)		46
Presión al suelo		13.50 dan/cm2
Presión hidráulica		210 bar
Capacidad del depósito hidráulico		15 l
Ruido en el entorno (LWA)		< 70 dB
Vibraciones en manos/brazos		< 0.52 m/s <sup>2</sup>
Cumplimiento de las normas		
Esta máquina cumple con:		Directivas europeas: 2006/42/CE - Máquinas (refundición EN280:2013) - 2004/108/EC (EMC) - 2006/95/CE (Tensión baja)

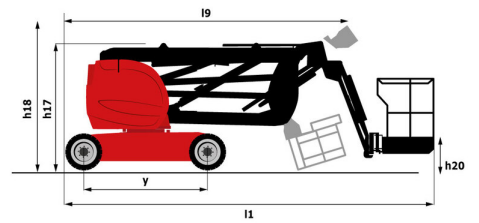
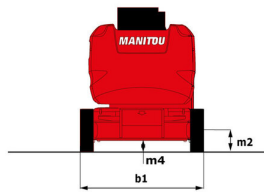
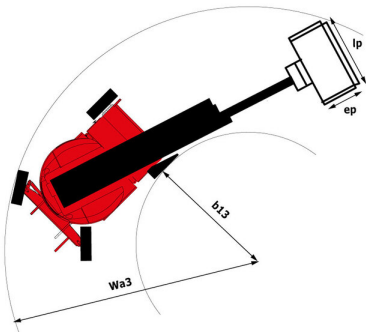
\*Varía según las opciones y estándares del país en el que se entrega la máquina.

## 150 AETJ-C - Diagramas de carga

### Ábaco de carga



## 150 AETJ-C - Diagrama dimensional



# Equipamiento

---

## Estándar

Alarma sonora en la cesta  
Alarma sonora y testigo luminoso (desnivel, sobrecarga, descenso)  
Anillas de estrobaje y estiba  
Ayuda al diagnóstico integrada  
Batería de tracción  
Brazo Pendular  
Caja de mandos amovibles  
Cargador integrado multitenisión  
Cesta con piso troquelado  
Descenso manual de socorro  
Easy Manager  
Frenado de tipo negativo en las ruedas traseras  
Horómetro  
Indicador testigo de carga batería  
Interruptor de parada de urgencia en el panel y la torreta  
Mandos proporcionales  
Neumáticos todoterreno no marcados como rellenos de espuma  
Predisposición 230 V  
Tecnología bus CAN  
Traslación posible a máxima altura

## Opcional

3D  
Aceite biodegradable  
Aceite para grandes fríos  
Amés de seguridad  
Batería muy eficiente  
Batería sin mantenimiento  
Girofaro  
Luz de trabajo en la cesta  
Pintura personalizada  
Predisposición de agua  
SMS : Safe Man System  
Tapa protectora para consola de mandos  
Toma de 110 o 230 V con interruptor diferencial



**Oficina Central**

B.P. 249 - 430 rue de l'Aubinière

44150 Ancenis Cedex - Francia

Tel.: 00 33 (0)2 40 09 10 11 - Fax: 00 33 (0)2 40 09 10 97

[www.manitou.com](http://www.manitou.com)



Esta publicación describe las versiones y posibilidades de configuración de los productos Manitou que puedan diferir en equipamiento. Los equipamientos presentados en este folleto pueden ser de serie, opcionales o no estar disponibles en algunas versiones. Manitou se reserva el derecho, en cualquier momento y sin previo aviso, de modificar las especificaciones descritas y representadas. Las especificaciones aportadas no comprometen al fabricante. Para más información, póngase en contacto con su concesionario Manitou. Documento no contractual. Presentación de los productos no contractual. Lista de especificaciones no exhaustiva. Los logos y la identidad visual de la empresa son propiedad de Manitou y no pueden ser utilizados sin autorización. Todos los derechos reservados. Las fotos y los esquemas contenidos en este folleto se ofrecen para consulta y a título indicativo solamente.

Manitou BF SA - Sociedad anónima con Consejo de Administración - Capital social: 39 668 399 euros - 857 802 508 RCS Nantes