

Fiche technique :

# 180 ATJ



 **MANITOU**  
HANDLING YOUR WORLD

Capacités		Métrique
Hauteur de travail	h21	18.19 m
Hauteur plancher (accès)	h20	0.40 m
Hauteur de plate-forme	h7	16.19 m
Déport max.		10.51 m
Surplomb		7.55 m
Rotation du bras pendulaire (bas)		+59.50 °
Capacité de la nacelle	Q	230 kg
Rotation tourelle		350 °
Rotation de la nacelle (droite / gauche)		90 ° / 90 °
Nombre de personnes (intérieur / extérieur)		2 / 2
Poids et dimensions		
Poids de la nacelle*		7430 kg
Longueur du panier x Largeur du panier	lp / ep	1.80 m x 0.80 m
Longueur hors-tout	l1	7.79 m
Largeur hors tout	b1	2.32 m
Hauteur hors tout	h17	2.47 m
Longueur hors tout repliée	l9	5.56 m
Hauteur hors tout repliée	h18 ***	2.56 m
Déport du contrepoids (tourelle à 90°)	a7	0.22 m
Déport du contrepoids		0.22 m
Rayon de braquage extérieur	Wa3	3.75 m
Garde au sol au centre de l'empatement	m2	0.40 m
Empatement	y	2.20 m
Performances		
Vitesse de translation - en mode transport		5 km/h
Vitesse de translation - en mode travail		1 km/h
Pente franchissable		45 %
Dévers autorisé		5 °
Roues		
Type de roues		Pneus gonflés mousse
Roues motrices (avant / arrière)		2 / 2
Roues directrices (avant / arrière)		2 / 2
Freinage sur roues (avants / arrières)		0 / 2
Moteur/batterie		
Marque du moteur / Modèle du moteur		Kubota - D1105-E4B
Norme moteur		Interim Tier 4, Stage IIIA, Stage V
Puissance du moteur I.C. (ch) / Puissance		24.80 ch / 18.50 kW
Divers		
Pression au sol		10 dan/cm2
Pression hydraulique		340 bar
Capacité du réservoir hydraulique		54 l
Réservoir à carburant		52 l
Consommation quotidienne **		4.26 l
Conformité aux normes		
Cette machine est conforme aux normes :		Directives européennes : 2006/42/CE - Machines (refonte EN280:2013) - 2004/108/EC (EMC) - 2006/95/CE (Basse tension)

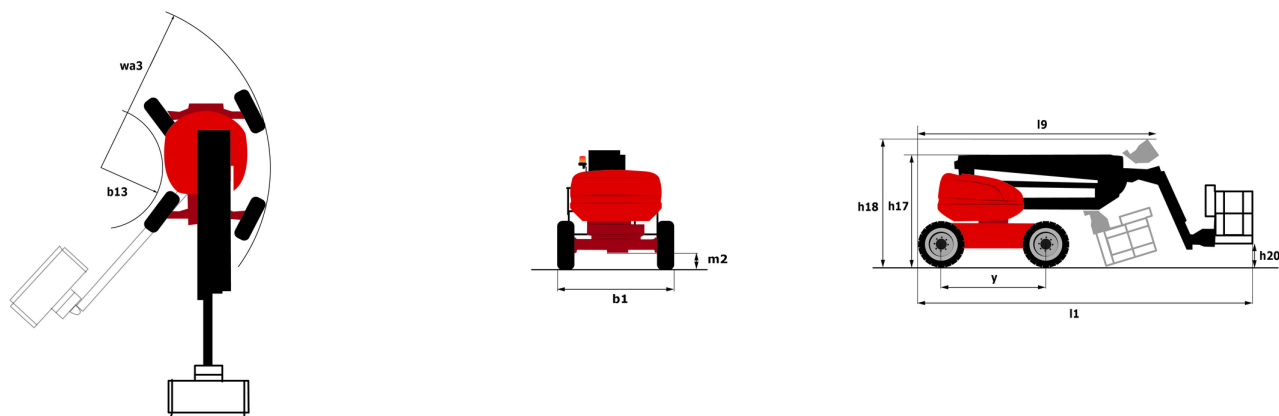
\*Varie selon les options et les normes du pays dans lequel la machine est livrée.

# 180 ATJ - Abaques

Abaque de charge pour nacelles métrique



# 180 ATJ - Schémas d'encombrement



# Équipements

## Standard

4 mouvements simultanés  
4 roues directrices avec mode crabe  
4 roues motrices  
Alarme sonore et témoins lumineux (dévers, surcharge, descente)  
Blocage du différentiel sur pont arrière  
Direction et rotation  
Déverrouillage du dévers  
Easy Manager  
Essieu avant oscillant  
Horamètre  
Interrupteur d'arrêt d'urgence dans le panier et la tourelle  
Jauge à carburant avec témoin niveau bas  
Panier 1 800 mm  
Panier entièrement galvanisé avec plancher démontable  
Pompe à débit variable LSU  
Pompe électrique de secours  
Pont arrière avec différentiel à glissement limité  
Prédisposition 220V dans le panier  
Pédale de présence de l'opérateur  
Système « Stop & Go »  
Technologie bus CAN

## Optionnel

Anti-démarrage codé  
Batterie haute performance  
Bouchon verrouillable pour réservoir carburant  
Chargeur de batterie  
Coupe batterie  
Génératrice embarquée (3,5 ou 5kW)  
Hamais de sécurité  
Huile biodégradable  
Huile grand froid  
Panier galvanisé 1800 mm avec porte latérale  
Panier galvanisé 2 100 mm  
Peinture personnalisée  
Phare de travail  
Pot d'échappement pare-étincelles  
Protection de ligne d'échappement, pare-étincelles et système de réduction des fumées  
Préchauffage de l'eau  
Prédisposition eau  
Rotation continue de la tourelle  
Système de Protection Secondaire (SPS)



**Siège Social**

B.P. 249 - 430 rue de l'Aubinière

44150 Ancenis Cedex - France

Tel: +33 (0)2 40 09 10 11 - Fax: +33 (0)2 40 09 10 97

[www.manitou.com](http://www.manitou.com)



Cette publication présente le descriptif des versions et possibilités de configuration des produits Manitou qui peuvent différer en équipement. Les équipements présentés dans cette brochure peuvent être de série, en option, ou non disponibles suivant les versions. Manitou se réserve le droit, à tout moment et sans préavis, de modifier les spécifications décrites et représentées. Les spécifications portées n'engagent pas le constructeur. Pour plus de détails, contactez votre concessionnaire Manitou. Document non contractuel. Présentation des produits non contractuelle. Liste des spécifications non exhaustive. Les logos ainsi que l'identité visuelle de l'entreprise sont la propriété de Manitou et ne peuvent être utilisés sans autorisation. Tous droits réservés. Les photos et schémas contenus dans la présente brochure ne sont fournis qu'à des fins de consultation et à titre indicatif.

Manitou BF SA - Société anonyme à conseil d'administration - Capital social : 39 668 399 euros - 857 802 508 RCS Nantes