

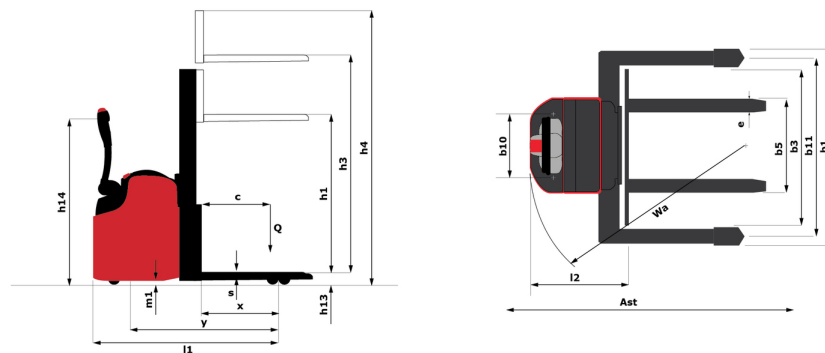
Scheda tecnica :

ES 410 ET



Specifiche tecniche		Metrico	
1.1	Costruttore		Manitou
1.2	Nome modello		ES 410 ET
1.3	Tipo di alimentazione		Batteria
1.4	Tipo di operatore		Integrativo
1.5	Portata massima	Q	1000 kg
1.6	Baricentro del carico	c	600 mm
1.8	Distanza dal piano forche al centro dell'assale posteriore	x	720 mm
1.9	Interasse	y	1245 mm
Weight			
2.1	Peso		870 kg
2.2	Peso su assale anteriore (con carico) / posteriore (con carico)		709 kg / 1161 kg
2.3	Peso su assale anteriore a vuoto / posteriore a vuoto		609 kg / 261 kg
Pneumatici			
3.1	Tipo di ruote		Poliuretano
3.3	Numero di ruote portanti / Dimensione ruote portanti		2 / 125x50
3.4	Numero ruote stabilizzatrici / Dimensione ruote stabilizzatrici		1 / 125x50
3.5	Numero ruote anteriori / di ruote posteriori		2 / 2
3.5.2	Numero di ruote motrici / Dimensione ruote motrici		1x230x70
3.6	Carreggiata centro ruote anteriori	b10	517 mm
3.7	Ruota posteriore	b11	380 mm
Dimensions			
4.15	Altezza delle forche in posizione abbassata	h13	85 mm
4.19	Lunghezza totale	l1	1870 mm
4.20	Lunghezza al piano forche	l2	720 mm
4.21	Larghezza	b1	800 mm
4.22	Sezione forche / Larghezza forche / Lunghezza forche	s / e / l	60 mm / 180 mm / 1150 mm
4.24	Larghezza della piastra portaforche	b3	680 mm
4.31	Altezza dal suolo sotto al montante	m1	35 mm
4.32	Altezza dal suolo al centro dell'interasse	m2	20 mm
4.35	Raggio di sterzata	Wa	1400 mm
Performance			
5.1	Velocità di spostamento (con carico / senza carico)		5.80 km/h / 6 km/h
5.2	Velocità di sollevamento (con carico / senza carico)		0.24 m/s / 0.14 m/s
5.3	Velocità discesa con carico / (senza carico)		0.20 m/s / 0.30 m/s
5.8	Pendenza max. - con carico / senza carico		8 % / 10 %
5.10	Freno di servizio		Elettromagnetico
Motore			
6.1	Potenza del motore di traslazione (S2 60 min)		1.20 kW
6.2	Potenza nominale motore di sollevamento a S3 15%		3 kW
6.4	Batteria / Capacità della batteria		24 V / 160 Ah
6.5	Peso batteria (+/- 5%)		150 kg
Varie			
8.1	Tipo di unità motrice		AC
8.4	Livello di rumore all'orecchio del conducente secondo la norma DIN 12 053		65 dB

ES 410 ET - Disegno quotato



Caratteristiche dei montanti e capacità residue

Duplex cilindro centrale		CCD 26	CCD 29	CCD 34
h3 - Altezza massima di sollevamento montante standard *	mm	2630	2930	3430
h2 - Alzata libera montante standard *	mm	140	140	140
h1 - Altezza montante abbassato	mm	1780	1930	2180
h4 - Altezza sollevamento montante standard	mm	3065	3365	3865
Capacità residua senza attrezzature (diagramma di carico industriale)	kg	1000	1000	900

Simplex con cilindro centrale		CCS 15	CCS 17
h3 - Altezza massima di sollevamento montante standard *	mm	1500	1750
h2 - Alzata libera montante standard *	mm	1500	1750
h1 - Altezza montante abbassato	mm	1930	2180
h4 - Altezza sollevamento montante standard	mm	1930	2180
Capacità residua senza attrezzature (diagramma di carico industriale)	kg	1000	1000



Sede centrale

MANITOU ITALIA Srl

Via Cristoforo Colombo 2, Loc. Cavazzona - 41013 CASTELFRANCO EMILIA (MO)

Tel: 059.95.98.11 - Fax 059.95.98.65

www.manitou.com



Questa pubblicazione presenta la descrizione delle versioni e delle possibilità di configurazione dei prodotti Manitou, che possono differire per attrezzature. Gli allestimenti presentati nel presente opuscolo possono essere di serie, optional o non disponibili, a seconda delle versioni. Manitou si riserva il diritto di modificare, in qualsiasi momento e senza alcun preavviso, le specifiche tecniche descritte e rappresentate. Le specifiche indicate non rappresentano alcun obbligo per il costruttore. Per maggiori dettagli, rivolgersi al proprio concessionario Manitou. Documento non contrattuale. Elenco delle specifiche non esaustivo. I loghi nonché l'identità visiva dell'azienda sono di proprietà di Manitou e non possono essere utilizzati senza autorizzazione. Tutti i diritti riservati. Le immagini e gli schemi contenuti nel presente opuscolo sono forniti esclusivamente a fini di consultazione e a titolo indicativo.

Manitou BF SA - Società anonima con consiglio di amministrazione. Capitale sociale: 39,668,399 euro - 857 802 508 RCS Nantes