

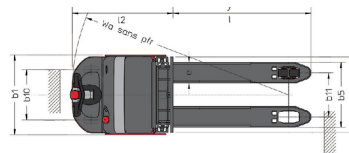
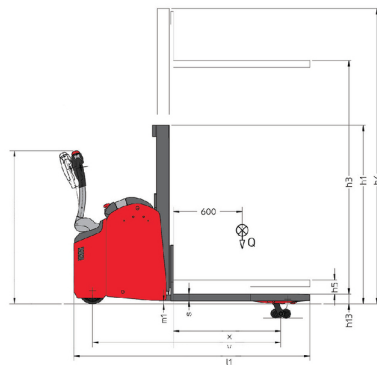
Ficha técnica :

ES 420 DL



Características técnicas			Métrico
1.1	Fabricante		Manitou
1.2	Nombre del modelo		ES 420 DL
1.3	Fuente de alimentación		Batería
1.4	Tipo de operario		Acompañante
1.5	Capacidad de elevación máx.	Q	2000 kg
1.51	Capacidad nominal con horquillas	Q	1000 kg
1.52	Capacidad nominal en apilamiento doble 1 / doble apilamiento 2	Q / Q	1000 kg + 1000 kg
1.6	Centro de gravedad de la carga	c	600 mm
1.8	Distancia del respaldo de carga al centro del eje trasero	x	937 mm
1.9	Distancia entre ejes	y	1644 mm
Weight			
2.1	Peso de servicio		1020 kg
2.2	Carga en el eje delantero (con carga) / trasero (con carga)		1460 kg / 1560 kg
2.3	Carga en el eje delantero en vacío / eje trasero en vacío		730 kg / 290 kg
Neumáticos			
3.1	Equipamientos de rueda		Poliuretano
3.3	Número de ruedas de carga / Dimensiones de la rueda de carga		4 / 82x68
3.4	Número de ruedas estabilizadoras / Tamaño de rueda estabilizadora		2 / 120x50
3.5	Número de ruedas delanteras / traseras		3 / 4
3.5.2	Número de ruedas motoras / Dimensiones de la rueda motriz		1x230x75
3.6	Vía delantera	b10	435 mm
3.7	Calibre rueda trasera	b11	380 mm
Dimensiones			
4.15	Altura de las horquillas en posición baja	h13	85 mm
4.19	Longitud total	l1	2060 mm
4.20	Longitud hasta cara de las horquillas	l2	870 mm
4.21	Anchura total	b1	688 mm
4.22	Sección de horquillas / Anchura de horquillas / Largo de las horquillas	s / e / l	160 mm / 180 mm / 1190 mm
4.24	Anchura del tablero portaherramientas	b3	650 mm
4.31	Distancia al suelo bajo el mástil	m1	25 mm
4.32	Distancia al suelo en el centro de la distancia entre ejes	m2	30 mm
4.35	Radio de giro	Wa	1870 mm
4.9	Height tiller min. / Altura máxima de brazo elevado	h14 / h14	866 mm / 1320 mm
Rendimiento			
5.1	Velocidad de desplazamiento (con carga / en vacío)		5.50 km/h / 6 km/h
5.2	Velocidad de elevación (con carga / en vacío)		0.11 m/s / 0.18 m/s
5.3	Velocidad de bajada con carga / en vacío		0.20 m/s / 0.24 m/s
5.8	Pendiente máx. - con carga / en vacío		10 % / 20 %
5.10	Freno de servicio		Electromagnético
Motor			
6.1	Potencia del motor de desplazamiento (S2 60 min)		1.70 kW
6.2	Calificación del motor de elevación en S3 15 %		2 kW
6.3	Batería según DIN 43531/35/36 A, B, C		No
6.4	Batería / Capacidad de la batería		24 V / 270 Ah
6.5	Peso de batería (+/- 5 %)		245 kg
Varios			
8.1	Tipo de unidad motriz		AC
8.4	Nivel de ruido en oído de operario según la DIN 12 053		65 dB

ES 420 DL - Diagrama dimensional



Características de los mástiles y capacidad residual

Dúplex con cilindro central		CCD 17	CCD 21
h3 - Altura de elevación de mástil estándar	mm	1725	2125
h1 - Altura estándar de mástil en posición baja	mm	1365	1560
h4 - Altura de elevación del mástil estándar	mm	2185	2580
Capacidad residual sin accesorios (Diagrama de carga industrial)	kg	1000	1000
h5 - Elevación inicial	mm	125	125

Simplex con cilindro central		CCS 17
h3 - Altura de elevación de mástil estándar	mm	1725
h2 - Elevación libre de mástil estándar	mm	1725
h1 - Altura estándar de mástil en posición baja	mm	2180
h4 - Altura de elevación del mástil estándar	mm	2180
Capacidad residual sin accesorios (Diagrama de carga industrial)	kg	1000
h5 - Elevación inicial	mm	125

Triplex de elevación libre		FLT 21
h3 - Altura de elevación de mástil estándar	mm	2110
h1 - Altura estándar de mástil en posición baja	mm	1110
h4 - Altura de elevación del mástil estándar	mm	2485
Capacidad residual sin accesorios (Diagrama de carga industrial)	kg	1000
h5 - Elevación inicial	mm	125



Oficina Central

B.P. 249 - 430 rue de l'Aubinière

44150 Ancenis Cedex - Francia

Tel.: 00 33 (0)2 40 09 10 11 - Fax: 00 33 (0)2 40 09 10 97

www.manitou.com



Esta publicación describe las versiones y posibilidades de configuración de los productos Manitou que puedan diferir en equipamiento. Los equipamientos presentados en este folleto pueden ser de serie, opcionales o no estar disponibles en algunas versiones. Manitou se reserva el derecho, en cualquier momento y sin previo aviso, de modificar las especificaciones descritas y representadas. Las especificaciones aportadas no comprometen al fabricante. Para más información, póngase en contacto con su concesionario Manitou. Documento no contractual. Presentación de los productos no contractual. Lista de especificaciones no exhaustiva. Los logos y la identidad visual de la empresa son propiedad de Manitou y no pueden ser utilizados sin autorización. Todos los derechos reservados. Las fotos y los esquemas contenidos en este folleto se ofrecen para consulta y a título indicativo solamente.

Manitou BF SA - Sociedad anónima con Consejo de Administración - Capital social: 39 668 399 euros - 857 802 508 RCS Nantes