

Karta danych technicznych :

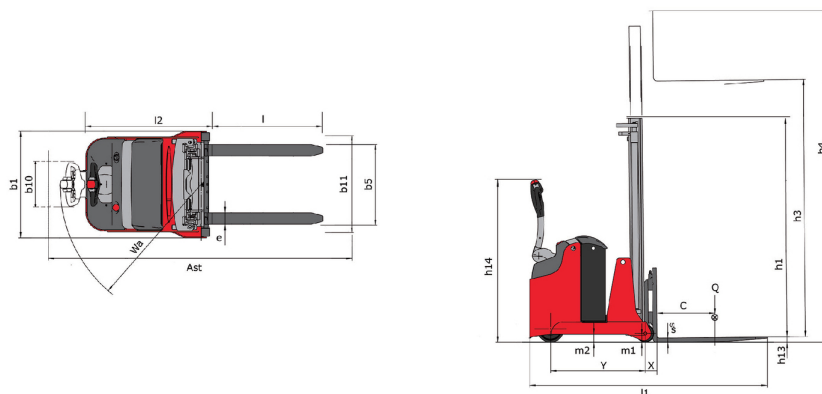
# ES-C 507



 **MANITOU**  
HANDLING YOUR WORLD

Charakterystyka techniczna			Metryczny
1.1	Producent		Manitou
1.2	Nazwa modelu		ES 507 GPF - ES-C 507
1.3	Źródło zasilania		Elektryczny
1.4	Typ obsługi		Pieszy
1.5	Udźwig max.	Q	700 kg
1.6	Środek ciężkości ładunku	c	400 mm
1.8	Odległość oparcia ładunku do środka tylnej osi	x	101 mm
1.9	Rozstaw osi	y	932 mm
Weight			
2.1	Masa własna		1250 kg
2.2	Nacisk na przednią oś (z obciążeniem) / tylną oś (z obciążeniem)		1893 kg / 307 kg
2.3	Nacisk na oś przednią - bez obciążenia / tylną - bez obciążenia		820 kg / 680 kg
Koła			
3.1	Typ ogumienia		Poliuretanowe
3.3	Liczba kół nośnych / Rozmiar kół nośnych		2 / 150x70
3.5	Liczba kół przednich / tylnych		1 / 2
3.5.2	Ilość kół napędzanych / Rozmiar kół napędzanych		1/230x70
3.7	Rozstaw kół tylnych	b11	826 mm
Dimensions			
4.15	Wysokość wideł w położeniu dolnym	h13	35 mm
4.19	Długość całkowita	l1	2013 mm
4.20	Długość do czoła wideł	l2	1213 mm
4.21	Szerokość całkowita	b1	923 mm
4.22	Przekrój wideł / Szerokość wideł / Długość wideł	s / e / l	30 mm / 90 mm / 800 mm
4.23	Karetka nośna wideł według normy DIN 15173 A/B		2B
4.24	Szerokość karetki wideł	b3	750 mm
4.31	Prześwit pod masztem	m1	60 mm
4.32	Prześwit pośrodku rozstawu osi	m2	69 mm
4.35	Promień skrętu	Wa	1335 mm
4.9	Wysokość podniesienia dyszla / Maks. wys. podniesienia dyszla	h14 / h14	830 mm / 1385 mm
Wydajność			
5.1	Prędkość jazdy (z obciążeniem / bez obciążenia)		4.50 km/h / 4.50 km/h
5.2	Prędkość podnoszenia (z obciążeniem / bez obciążenia)		0.30 m/s / 0.18 m/s
5.3	Prędkość opuszczania (z obciążeniem / bez obciążenia)		0.22 m/s / 0.27 m/s
5.8	Zdolność pokonywania wzniesień - z ładunkiem / bez ładunku		7 % / 10 %
5.10	Hamulec serisowy		Elektro-magnetyczny
Silnik			
6.1	Moc silnika jazdy (S2 60 min)		1.50 kW
6.2	Moc znamionowa silnika podnoszenia przy S3 15%		3 kW
6.3	Akumulator wg DIN 43531/35/36 A, B, C		DIN 43535-B
6.4	Akumulator / Pojemność baterii		24 V / 180 Ah
6.5	Masa akumulatora (+/- 5%)		189 kg
Pozostałe			
8.1	Typ sterowania napędem		AC
8.4	Poziom hałasu przy uchu kierowcy wg DIN 12 053		65 dB

## ES-C 507 - Rysunek wymiarowy



## Dane techniczne masztów i udźwig bezpieczny

Maszt pojedynczy z siłownikiem centralnym (CCS)		CCS 15	CCS 17
h1 - Wysokość złożonego masztu	mm	1931	2181
h2 - Wolny skok	mm	1420	1670
h3 - Wysokość podnoszenia	mm	1420	1670
h4 - Wysokość wysuniętego masztu	mm	2070	2320
Udźwig na maksymalnej wysokości	kg	700	700

Maszt podwójny bez wolnego skoku zapewniający pełną widoczność (FVD)		FVD 29	FVD 34	FVD 38
h1 - Wysokość złożonego masztu	mm	1931	2181	2381
h3 - Wysokość podnoszenia	mm	2850	3350	3750
h4 - Wysokość wysuniętego masztu	mm	3500	4000	4400
Udźwig na maksymalnej wysokości	kg	700	700	600

Maszt podwójny z wolnym skokiem (FLD)		FLD 29	FLD 34
h1 - Wysokość złożonego masztu	mm	1931	2181
h2 - Wolny skok	mm	1420	1670
h3 - Wysokość podnoszenia	mm	2850	3355
h4 - Wysokość wysuniętego masztu	mm	3500	4000
Udźwig na maksymalnej wysokości	kg	700	700

Maszt potrójny z wolnym skokiem (FLT)		FLT 42
h1 - Wysokość złożonego masztu	mm	1956
h2 - Wolny skok	mm	1380
h3 - Wysokość podnoszenia	mm	4160
h4 - Wysokość wysuniętego masztu	mm	4810
Udźwig na maksymalnej wysokości	kg	500



# **MANITOU** HANDLING YOUR WORLD

## Siedziba główna

B.P. 249 - 430 rue de l'Aubinière

44150 Ancenis Cedex - France

Tel: +33 (0)2 40 09 10 11 - Fax: +33 (0)2 40 09 10 97

[www.manitou.com](http://www.manitou.com)



Niniejsza publikacja opisuje wersje i możliwości konfiguracji produktów Manitou, które mogą różnić się wyposażeniem. Wyposażenie przedstawione w niniejszej broszurze może być standardowe, opcjonalne lub niedostępne w zależności od wersji. Manitou zastrzega sobie prawo do zmiany opisanych i przedstawionych specyfikacji w dowolnym momencie bez uprzedzenia. Przedstawione specyfikacje nie są wiążące dla producenta. Aby uzyskać więcej szczegółów, należy skontaktować się z dealerm Manitou. Dokument niebędący umową. Prezentacja i wizualizacje produktów nie są umowne. Loga i identyfikacja wizualna firmy są własnością Manitou i nie mogą być wykorzystywane bez zgody. Wszelkie prawa zastrzeżone. Zdjęcia i schematy zawarte w niniejszej broszurze służą wyłącznie celom poglądowym.  
Manitou BF SA - Spółka akcyjna z Radą Dyrektorów - Kapitał zakładowy: 39 668 399 euro - 857 802 508 RCS Nantes