

Technisches Datenblatt :

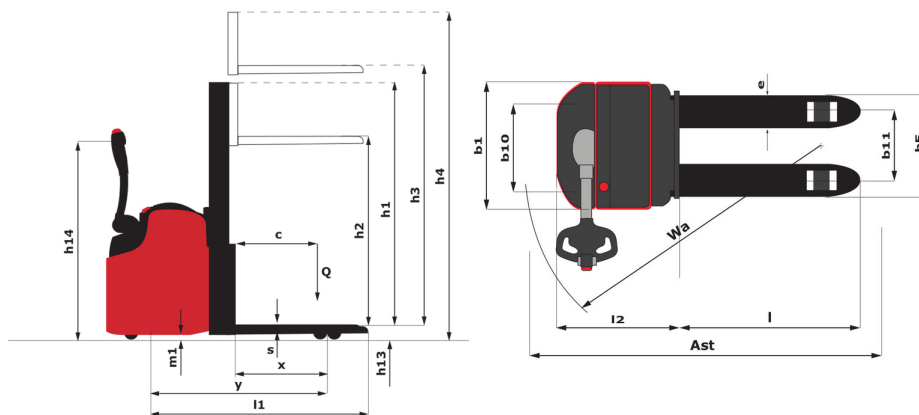
# ES 616

---



Technische Merkmale		Metrisch	
1.1	Hersteller		Manitou
1.2	Modellname		ES 616
1.3	Antriebsart		Batterie
1.4	Bedienertyp		Begleitung
1.5	Max. Tragkraft	Q	1600 kg
1.6	Lastschwerpunkt	c	600 mm
1.8	Abstand vom Lastschutzgitter bis zur Mitte der Hinterachse	x	687 mm
1.9	Radstand	y	1250 mm
Gewicht			
2.1	Betriebsgewicht		1327 kg
2.2	Vorderachslast (beladen) / Hinterachslast (beladen)		1064 kg / 1620 kg
2.3	Vorderachslast ohne Last / Hinterachslast ohne Last		851 kg / 240 kg
Reifen			
3.1	Bereifung		Bandage
3.3	Anzahl Lasträder / Größe Lastrad		2 / 140x60
3.4	Anzahl Stützräder / Größe der Stützräder		1 / 140x60
3.5	Anzahl der Vorderräder / Hinterräder		2 / 2
3.5.2	Anzahl der Antriebsräder / Größe Antriebsrad		1x230x70
3.6	Vorderspur	b10	529 mm
3.7	Abstand zwischen den Hinterrädern	b11	380 mm
Abmessungen			
4.15	Höhe der Gabelzinken in der unteren Stellung	h13	85 mm
4.19	Gesamtlänge	l1	1910 mm
4.20	Länge bis zur Vorderseite der Gabeln	l2	761 mm
4.21	Gesamtbreite	b1	800 mm
4.22	Gabelquerschnitt / Gabeln Breite / Gabeln Länge	s / e / l	60 mm / 185 mm / 1150 mm
4.24	Breite des Geräteträgers	b3	700 mm
4.32	Bodenfreiheit Mitte Radstand	m2	30 mm
4.33	Gangbreite für Paletten 1000 x 1200 quer	Ast	2464 mm
4.34	Gangbreite für Palette 800 x 1200 längs	Ast	2438 mm
4.35	Wenderadius	Wa	1588 mm
4.9	Höhe Deichsel oben min. / max.	h14 / h14	750 mm / 1250 mm
Leistung			
5.1	Fahrgeschwindigkeit (beladen / unbeladen)		6 km/h / 6 km/h
5.2	Hubgeschwindigkeit (beladen / unbeladen)		0.18 m/s / 0.30 m/s
5.3	Absenkgeschwindigkeit (beladen / unbeladen)		0.27 m/s / 0.22 m/s
5.8	Max. Steigfähigkeit - beladen / unbeladen		7 % / 10 %
5.10	Feststellbremse		Elektromagnetisch
Motor			
6.1	Leistung des Fahrmotors		1.50 kW
6.2	Nennleistung des Motors bei S3 15%		3 kW
6.3	Batterie gemäß DIN 43531/35/36 A, B, C		DIN 43535-B
6.4	Batterie / Batteriekapazität		24 V / 180 Ah
6.5	Gewicht der Batterie (+/- 5%)		189 kg
Diverse			
8.1	Steuerung		AC
8.4	Geräuschpegel am Ohr des Fahrers gemäß DIN 12 053		65 dB

## ES 616 - Maßzeichnung



## Technische Daten und Resttragfähigkeiten der Hubgerüste

Simplex mit Zentralzylinder		CCS 15	CCS 17
h3 - Standardmast Hubhöhe *	mm	1505	1755
h2 - Standardmast Freihub *	mm	1505	1755
h1 - Mast Höhe unten	mm	1930	2180
h4 - Standardmast Höhe oben	mm	1944	2194
Resttragfähigkeit ohne Anbaugerät (Lastdiagramm Industrie)	kg	1600	1600

Duplex mit totaler Sichtbarkeit		FVD 29	FVD 34	FVD 38
h3 - Standardmast Hubhöhe *	mm	2935	3435	3835
h1 - Mast Höhe unten	mm	1930	2180	2380
h4 - Standardmast Höhe oben	mm	3374	3874	4274
Resttragfähigkeit ohne Anbaugerät (Lastdiagramm Industrie)	kg	1350	1100	900

Duplex mit Freihub		DLL 29	DLL 34
h3 - Standardmast Hubhöhe *	mm	2930	3430
h2 - Standardmast Freihub *	mm	1505	1755
h1 - Mast Höhe unten	mm	1930	2180
h4 - Standardmast Höhe oben	mm	3369	3869
Resttragfähigkeit ohne Anbaugerät (Lastdiagramm Industrie)	kg	1350	1100

Freihub Triplex		FLT 42	FLT 47	FLT 54
h3 - Standardmast Hubhöhe *	mm	4245	4725	5455
h2 - Standardmast Freihub *	mm	1465	1625	1875
h1 - Mast Höhe unten	mm	1889	2049	2300
h4 - Standardmast Höhe oben	mm	4701	5181	5880
Resttragfähigkeit ohne Anbaugerät (Lastdiagramm Industrie)	kg	700	550	500



Siège Social  
430 rue de l'Aubinière - 44150 Ancenis Cedex - France  
Tel: +33(0)2 40 09 10 11 - Fax: +33 (0)2 40 09 10 97  
[www.manitou.com](http://www.manitou.com)



In vorliegender Broschüre sind die Versionen und Konfigurationsoptionen für Manitou-Produkte beschrieben, die mit unterschiedlicher Ausrüstung ausgestattet werden können. Bei der in der Broschüre beschriebenen Ausrüstung kann es sich um Standard- oder Sonderausrüstung handeln oder um Ausrüstung, die für bestimmte Versionen nicht erhältlich ist. Manitou behält sich das Recht vor, jederzeit unangekündigte Änderungen an den gezeigten und beschriebenen Spezifikationen vorzunehmen. Der Hersteller haftet nicht für die angegebenen Spezifikationen. Für weitere Informationen wenden Sie sich bitte an Ihren Manitou-Händler. Dokument ohne Gewähr. Die Produktbeschreibungen können vom eigentlichen Produkt abweichen. Die Auflistung der Spezifikationen erhebt keinen Anspruch auf Vollständigkeit. Logos und Corporate Identity des Unternehmens sind Eigentum von Manitou und dürfen nicht ohne Genehmigung verwendet werden. Alle Rechte vorbehalten. Die in dieser Broschüre enthaltenen Fotos und Abbildungen dienen lediglich Informationszwecken.

Manitou BF SA - Société anonyme à conseil d'administration - Unternehmenskapital: 39.668.399 Euro - Eingetragen im Handelsregister von Nantes unter der Nummer 857 802 508