

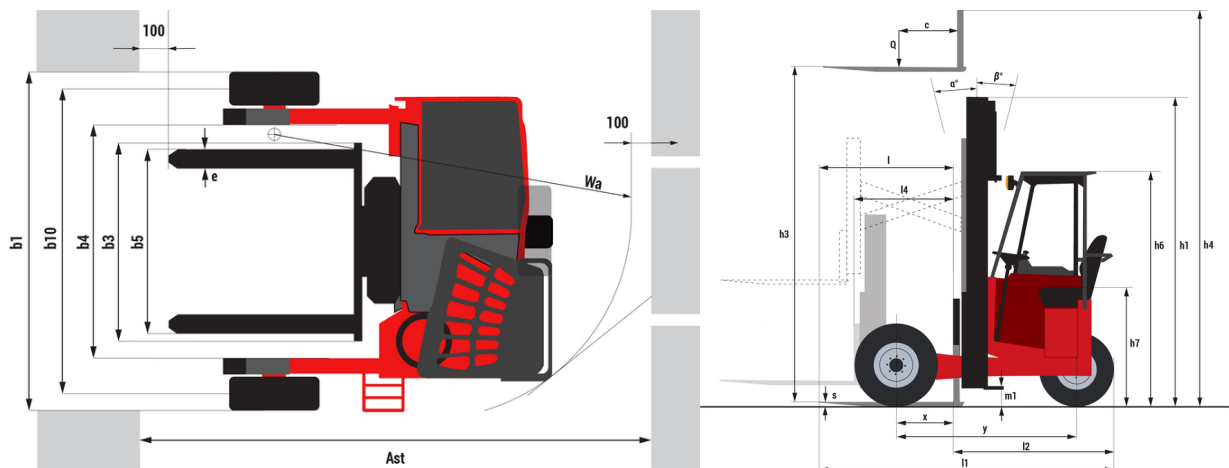
Fiche technique :

TMM 25



Caractéristiques techniques		Métrique	
1.1	Fabricant		Manitou
1.2	Modèle		TMM 25
1.2.1	Déploiement de l'équipement		Pantographe
1.3	Source d'alimentation		Diesel
1.4	Type de conduite		Assis
1.5	Capacité max.	Q	2500 kg
1.6	Centre de gravité de la charge	c	600 mm
1.8	Distance du centre de l'essieu avant aux fourches	x	-500 mm
1.9	Empattement	y	1598 mm
Poids			
2.1	Poids de service		2340 kg
Roues			
3.1	Type de roues		Pneumatiques Gonflables
3.2	Dimensions roues avant		27x10-12 IC30
3.3	Dimensions roues arrière		27x10-12 IC30
3.5	Nombre de roues avant / arrières		2 / 1
3.5.2	Roues motrices (avant / arrière)		2 / 1
3.6	Voie avant	b10	2151 mm
Dimensions			
4.4	Hauteur de levage max.	h3	3900 mm
4.7	Hauteur du protège conducteur (cabine)	h6	2120 mm
4.19	Longueur hors-tout	l1	2638 mm
4.21	Largeur hors tout	b1	2406 mm
4.22	Section de fourches / Largeur de fourches / Longueur de fourches	s / e / l	40 mm x 125 mm x 1200 mm
4.23	Tablier porte-fourche suivant norme DIN 15173 A/B		2A
4.24	Largeur du tablier porte fourches (avec dossier de charge)	b3	1260 mm
4.26	Largeur entre bras porteurs / surface de chargement	b4	1600 mm
4.28	Extension horizontale maximum à CDG 600	l4	1000 mm
4.32	m2	270 mm	
4.35	Rayon de giration	Wa	2463 mm
Performances			
5.1	Vitesse de déplacement (en charge / à vide)		11.20 km/h - 11.20 km/h
5.7	Pente franchissable (en charge / à vide)		43 % / 26 %
5.10	Frein de service		Hydraulique
5.11	Type de transmission		Hydrostatique
Moteur			
7.1	Marque du moteur		Kubota
7.2	Puissance du moteur I.C. (ch)		26.50 kW
7.3	Régime nominal		3000 tr/min
7.4	Nombre de cylindres / Cylindrée		4 - 1498 cm ³
Divers			
8.2	Pression hydraulique de travail pour les accessoires		190 bar
8.3	Débit d'huile pour accessoire		43 l/min
8.4	Niveau sonore à l'oreille du cariste selon DIN 12 053		84 dB

TMM 25 - Schémas d'encombrement



Caractéristiques des mâts et capacités résiduelles

		Duplex à visibilité totale (FVD)				
		FVD 30	FVD 36	FVD 39		
Capacité Résiduelle (Hauteur Maxi & CDG 600 mm)	Simple Extension	h1 - Hauteur du mât abaissé	mm	2392	2742	2892
		h3 - Hauteur de levage	mm	3000	3600	3900
		h4 - Hauteur mât déployé	mm	4495	5095	5395
		Pantographe rétracté	kg	2500	2500	2500
		Pantographe déployé avec stabilisateurs	kg	2000	1950	1900
		Pantographe déployé sans stabilisateur	kg	1050	1000	950
	Double Extension	Fourches TéléscoPIques rétractées	kg	2500	2500	2500
		Fourches TéléscoPIques déployées avec stabilisateurs	kg	1350	1300	1300
		Fourches TéléscoPIques déployées sans stabilisateur	kg	1150	1100	1050
		Pantographe + fourches téléscoPIques rétractés	kg	2500	2500	2500
		Pantographe + fourches téléscoPIques déployés avec stabilisateurs	kg	1100	1100	1100
		Pantographe + fourches téléscoPIques déployés sans stabilisateur	kg	550	550	550



Siège Social

B.P. 249 - 430 rue de l'Aubinière

44150 Ancenis Cedex - France

Tel: +33 (0)2 40 09 10 11 - Fax: +33 (0)2 40 09 10 97

www.manitou.com



Cette publication présente le descriptif des versions et possibilités de configuration des produits Manitou qui peuvent différer en équipement. Les équipements présentés dans cette brochure peuvent être de série, en option, ou non disponibles suivant les versions. Manitou se réserve le droit, à tout moment et sans préavis, de modifier les spécifications décrites et représentées. Les spécifications portées n'engagent pas le constructeur. Pour plus de détails, contactez votre concessionnaire Manitou. Document non contractuel. Présentation des produits non contractuelle. Liste des spécifications non exhaustive. Les logos ainsi que l'identité visuelle de l'entreprise sont la propriété de Manitou et ne peuvent être utilisés sans autorisation. Tous droits réservés. Les photos et schémas contenus dans la présente brochure ne sont fournis qu'à des fins de consultation et à titre indicatif.

Manitou BF SA - Société anonyme à conseil d'administration - Capital social : 39 668 399 euros - 857 802 508 RCS Nantes