

Technische fiche :

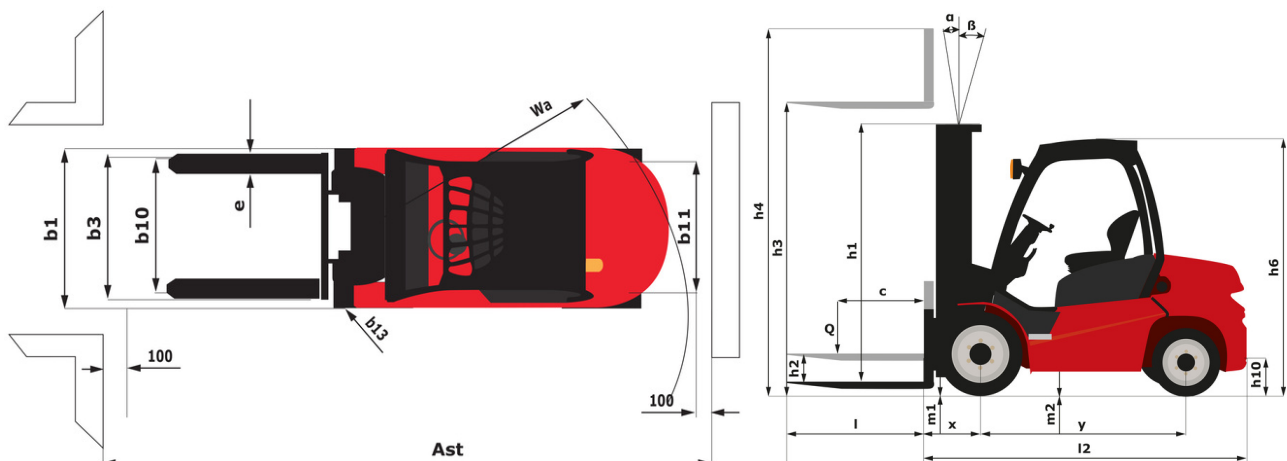
MI 100 D



 **MANITOU**
HANDLING YOUR WORLD

Technische kenmerken			Metrisch
1.1	Fabrikant		Manitou
1.2	Naam model		MI 100 D
1.3	Stroombron		Diesel
1.4	Type operator		Zittend
1.5	Max. capaciteit	Q	10000 kg
1.6	Lastwaartepunt	c	600 mm
1.8	Laadafstand, midden van de aandrijf-as tot vork	x	713 mm
1.9	Wielbasis (y)	y	2800 mm
Gewicht			
2.1	Eigen gewicht		14340 kg
2.2	Voorasbelasting (belast) / Achterasbelasting (belast)		21885 kg / 2455 kg
2.3	Gewicht vooras onbelast / achteras onbelast		6790 kg / 7550 kg
Banden			
3.1	Uitrusting banden		Pneumatisch
3.2	Afmetingen voorwielen		9.00-20-14PR
3.3	Afmetingen achterwielen		9.00-20-14PR
3.5	Aantal voorwielen / achterwielen		4 / 2
3.5.2	Aantal aandrijfwielen		4
3.6	Spoorbreedte vooraan	b10	1628 mm
3.7	Achterwielmeter	b11	1700 mm
Afmetingen			
4.7	Hoogte van de beschermkooi (cabine)	h6	2580 mm
4.8	Hoogte van de stoel	h7	1505 mm
4.12	Hoogte van de trekhaak	h10	840 mm
4.19	Totale lengte	l1	5802 mm
4.20	Lengte tot voorzijde van de vorken	l2	4282 mm
4.21	Totale breedte	b1	2165 mm
4.21	Totale breedte - tweelingwielen	b1	2165 mm
4.22	Vorkgedeelte / Breedte vorken / Lengte vorken	s / e / l	80 mm x 160 mm x 1520 mm
4.23	Vorkenbord volgens norm DIN 15173 A/B		5A
4.24	Breedte vorkenbord	b3	2100 mm
4.31	Bodemvrijheid onder de mast	m1	190 mm
4.32	Bodemvrijheid in het midden van de wielbasis	m2	339 mm
4.33	Gangpadbreedte voor pallets 1000 x 1200 dwarsopname	Ast	5995 mm
4.34	Gangpadbreedte voor pallet 800 x 1200 in lengte	Ast	6134 mm
4.35	Draaicirkel	Wa	3980 mm
4.36	Draaistraal binnenkant	b13	1396 mm
Prestatie			
5.1	Rijsnelheid (belast / onbelast)		24 km/h-24.50 km/h
5.2	Hefsnelheid (belast / onbelast)		0.31 m/s-0.33 m/s
5.3	Verlagingsnelheid belast / Verlagingsnelheid (onbelast)		0.45 m/s-0.36 m/s
5.5	Trekkkracht / Trekkkracht van de trekstang (onbelast)		9430 daN / 3960 daN
5.7	Hellingvermogen - belast		28 %
5.10	Bedrijfsrem		Hydraulisch
Motor			
7.1	Merk / Motormodel / Motomom		Deutz / TCD 3.6 / Stage IV
7.2	I.C. Motorvermogen		85 kW
7.3	Nominaal toerental		2200 rpm
7.4	Aantal cilinders / Capaciteit van cilinders		4 - 3600 cm³
Diverse			
8.2	Hydraulische werkdruk voor hulpstukken		195 bar
8.3	Oliedebiet voor toebehoren		64 l/min
8.4	Geluidsniveau ter hoogte van oor bestuurder gemeten/gegarandeerd		< 84 dB
8.4	Geluidsniveau aan het oor van de bestuurder volgens DIN 12 053		84 dB

MI 100 D - Tekening met afmetingen



Kenmerken van de masten en restcapaciteiten

Volledige zichtbaarheid duplex (FVD)		FVD 30	FVD 33	FVD 36	FVD 40	FVD 45	FVD 50
α - Mast/fork carriage tilt, forward	°	6	6	6	6	6	6
β - Mast/fork carriage tilt, backward	°	12	12	12	12	6	6
h1 - Hoogte mast verlaagd	mm	2850	3000	3150	3350	3650	3900
h2 - Freelift	mm	200	200	200	200	200	200
h3 - Hefhoogte	mm	3000	3300	3600	4000	4500	5000
h4 - Hoogte uitgeschoven mast	mm	4555	4855	5155	5555	6055	6555
Resterend vermogen bij maximale hoogte	kg	10000	10000	10000	10000	10000	10000
Hoogte bij max. capaciteit	mm	3000	3300	3600	4000	4500	5000
Hoogte bij maximale capaciteit met geïntegreerde zijverschuiving	mm		3300		4000	4500	

Vrije heffing triplex (FLT)		FLT 45	FLT 48	FLT 50	FLT 55	FLT 60
α - Mast/fork carriage tilt, forward	°	6	6	6	3	3
β - Mast/fork carriage tilt, backward	°	6	6	6	6	6
h1 - Hoogte mast verlaagd	mm	2850	2950	3050	3200	3350
h2 - Freelift	mm	1305	1405	1505	1655	1805
h3 - Hefhoogte	mm	4500	4800	5000	5500	6000
h4 - Hoogte uitgeschoven mast	mm	6055	6355	6555	7055	7555
Resterend vermogen bij maximale hoogte	kg	8500	8500	8200	7700	7000
Hoogte bij max. capaciteit	mm	4500	4800	5000	5500	6000



Hoofdkantoor

B.P. 249 - 430 rue de l'Aubinière

44150 Ancenis Cedex - Frankrijk

Tel.: 00 33 (0)2 40 09 10 11 - Fax: 00 33 (0)2 40 09 10 97

www.manitou.com



Deze brochure beschrijft versies en configuratie-opties voor Manitou-producten die met verschillende apparatuur kunnen worden uitgerust. De uitrusting die in deze brochure wordt beschreven, kan standaard, optioneel of niet leverbaar zijn, afhankelijk van de uitvoering. Manitou behoudt zich het recht voor om de weergegeven en beschreven specificaties op elk moment en zonder kennisgeving vooraf te wijzigen. De fabrikant is niet aansprakelijk voor de gegeven specificaties. Neem voor meer informatie contact op met uw Manitou-dealer. Niet-contractueel document. De productbeschrijvingen kunnen afwijken van de werkelijke producten. De lijst met specificaties is niet allesomvattend. De logo's en visuele identiteit van het bedrijf zijn eigendom van Manitou en mogen niet zonder toestemming worden gebruikt. Alle rechten voorbehouden. De foto's en diagrammen in deze brochure zijn uitsluitend bedoeld voor raadpleging en informatie.

MANITOU BF SA - Naamloze vennootschap met raad van bestuur - Aandeelkapitaal: 39.668.399 euro - 857 802 508 RCS Nantes