

Ficha técnica :

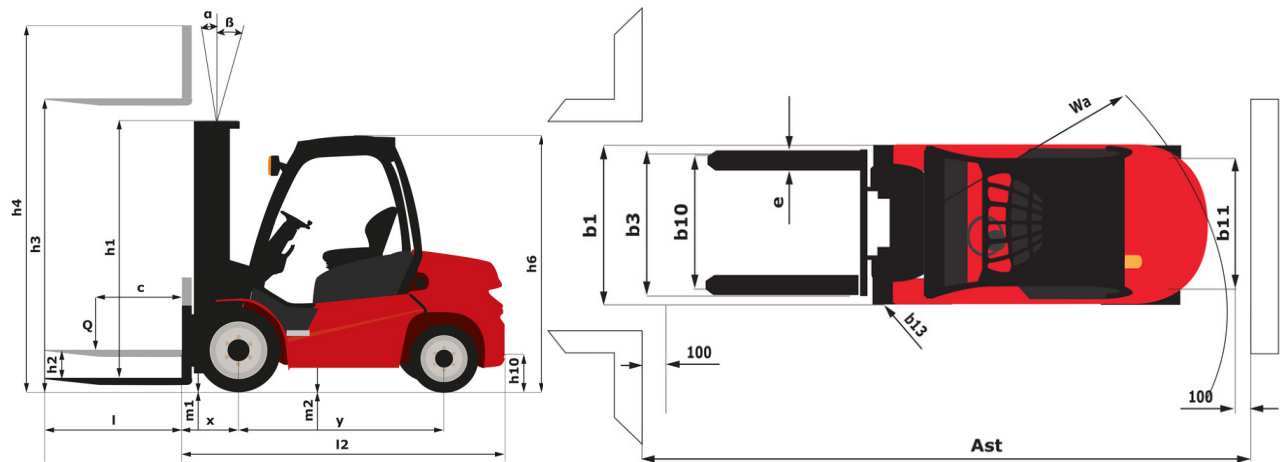
MI 100 D



 **MANITOU**
HANDLING YOUR WORLD

Technical characteristics			Métrico
1.1	Fabricante		Manitou
1.2	Nome do modelo		MI 100 D
1.3	Fonte de energia		Diesel
1.4	Modo de condução		Sentado
1.5	Capacidade máx.	Q	10000 kg
1.6	Centro de gravidade da carga	c	600 mm
1.8	Distância da carga, centro do eixo motor ao garfo	x	713 mm
1.9	Distância entre eixos	y	2800 mm
Weight			
2.1	Peso de serviço		14340 kg
2.2	Peso no eixo dianteiro (com carga) / traseiro (com carga)		21885 kg / 2455 kg
2.3	Peso no eixo dianteiro (sem carga) / traseiro (sem carga)		6790 kg / 7550 kg
Wheels			
3.1	Tipo de rodas		Pneumático
3.2	Dimensões das rodas dianteiras		9.00-20-14PR
3.3	Dimensões das rodas traseiras		9.00-20-14PR
3.5	Número de rodas de dianteiras / traseiras		4 / 2
3.5.2	Número de rodas motrizes		4
3.6	Via dianteira	b10	1628 mm
3.7	Calibre da roda traseira	b11	1700 mm
Dimensions			
4.1	Inclinação do mastro para a frente (graus) / trás (graus)	α / β	6 / 12
4.12	Altura do reboque de atrelado	h10	840 mm
4.19	Comprimento total	l1	5802 mm
4.20	Comprimento até à face dos garfos	l2	4282 mm
4.21	Largura total	b1	2165 mm
4.21	Largura total - Rodado simples	b1	2165 mm
4.22	Secção do garfo / Largura dos garfos / Comprimento dos garfos	s / e / l	80 mm x 160 mm / 1520 mm
4.23	Quadro porta-garfos em conformidade com a norma DIN 15173 A/B		5A
4.24	Largura do quadro porta-garfos	b3	2100 mm
4.31	Distância ao solo sob o mastro	m1	190 mm
4.32	Distância ao solo no centro da distância entre eixos	m2	339 mm
4.33	Largura de corredor para paletes 1000 x 1200 transversal	Ast	5995 mm
4.34	Largura do corredor para paletes 800 x 1200 em comprimento	Ast	6134 mm
4.35	Raio de viragem	Wa	3980 mm
4.36	Raio de viragem interno	b13	1396 mm
4.7	Altura proteção do condutor (cabina)	h6	2580 mm
4.8	Altura do banco/altura de pé	h7	1505 mm
Performances			
5.1	Velocidade de deslocação (com carga / sem carga)		24 km/h / 24.50 km/h
5.2	Velocidade de elevação (com carga / sem carga)		0.31 m/s / 0.33 m/s
5.3	Velocidade de descida (com carga / sem carga)		0.45 m/s / 0.36 m/s
5.5	Esforço de tração / Força de tração (em vazio)		9430 daN / 3960 daN
5.7	Rampa admissível - com carga		28 %
5.10	Travão de serviço		Travão de serviço - Hidráulico
Engine			
7.1	Marca do motor / Modelo do motor / Norma do motor		Deutz / TCD 3.6 / Stage IV
7.2	Potência do motor de acordo com ISO 1585		85 kW
7.3	Regime nominal		2200 rpm
7.4	Número de cilindros / Capacidade dos cilindros		4 - 3600 cm³
Miscellaneous			
8.2	Pressão hidráulica de trabalho para os acessórios		195 bar
8.3	Débito de óleo para acessório		64 l/min
8.4	Nível sonoro médio para o ouvido do condutor medido/garantido		< 84 dB
8.4	Nível sonoro no ouvido do condutor segundo a DIN 12 053		84 dB

MI 100 D - Esquemas dimensionais



Características dos mastros e cargas residuais

Duplex com visibilidade total		FVD 30	FVD 33	FVD 36	FVD 40	FVD 45	FVD 50
h2 - Elevação livre	mm	200	200	200	200	200	200
h1 - Altura do mastro recolhido	mm	2850	3000	3150	3350	3650	3900
h3 - Altura de elevação	mm	3000	3300	3600	4000	4500	5000
h4 - Altura do mastro elevado	mm	4555	4855	5155	5555	6055	6555
α / β - Inclinação do mastro frente / retaguarda	°	6 / 12	6 / 12	6 / 12	6 / 12	6 / 6	6 / 6
Capacidade residual sem acessório (diagrama de cargas industrial)	kg	10000	10000	10000	10000	10000	10000
Altura à capacidade máxima	mm	3000	3300	3600	4000	4500	5000
Altura à capacidade máx_ Posicionador do garfos + DL	mm	3000	3300	3600	4000	4500	5000
Capacidade residual com QDL integrado (altura máxima e CG = 600 mm)	kg	9600	9600	9600	9600	9600	9600

Triplex com elevação livre		FLT 45	FLT 48	FLT 50	FLT 55	FLT 60
h2 - Elevação livre	mm	1305	1405	1505	1655	1805
h1 - Altura do mastro recolhido	mm	2850	2950	3050	3200	3350
h3 - Altura de elevação	mm	4500	4800	5000	5500	6000
h4 - Altura do mastro elevado	mm	6055	6355	6555	7055	7555
α / β - Inclinação do mastro frente / retaguarda	°	6 / 6	6 / 6	6 / 6	3 / 6	3 / 6
Capacidade residual sem acessório (diagrama de cargas industrial)	kg	8500	8500	8200	7700	7000
Altura à capacidade máxima	mm	4500	4800	5000	5500	6000
Altura à capacidade máx_ Posicionador do garfos + DL	mm	4500	4800	5000	5500	6000
Capacidade residual com QDL integrado (altura máxima e CG = 600 mm)	kg	8100	8100	7800	7300	6600



Siège Social
430 rue de l'Aubinière - 44150 Ancenis Cedex - France
Tel: +33(0)2 40 09 10 11 - Fax: +33 (0)2 40 09 10 97
www.manitou.com



Esta publicação apresenta uma descrição das versões e possibilidades de configuração dos produtos Manitou que podem possuir equipamentos diferentes. Os equipamentos apresentados nesta brochura podem ser de série, em opção ou não estarem disponíveis conforme as versões. A Manitou reserva o direito de modificar, em qualquer momento e sem pré-aviso, as especificações descritas e representadas. As especificações referidas não comprometem o fabricante. Para mais informações, contactar o seu concessionário Manitou. Documento não contratual. Apresentação de produtos não contratual. Lista de especificações não exaustiva. Os logótipos, assim como a identidade visual da empresa, são propriedade da Manitou e não podem ser utilizados sem autorização. Todos os direitos reservados. As fotografias e os esquemas contidos na presente brochura só são fornecidos para fins de consulta e a título indicativo.

MANITOU BF SA – Sociedade anónima com conselho de administração - Capital social: 39 668 399 euros - 857 802 508 RCS Nantes