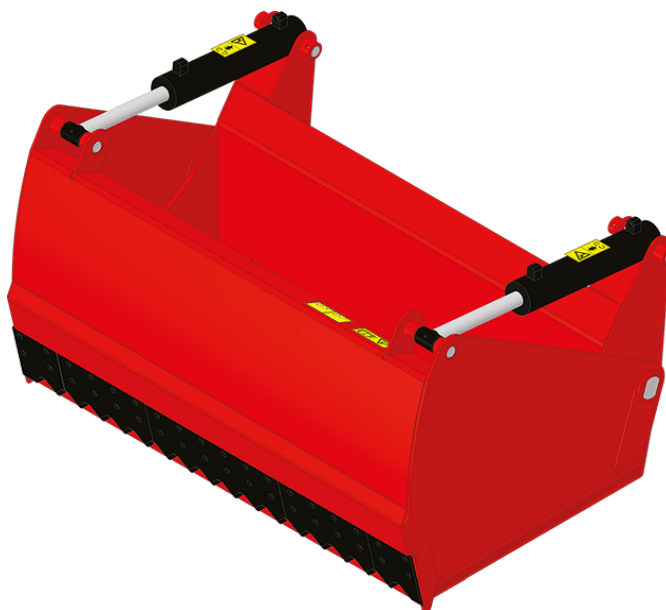


Karta danych technicznych :

ŁYZKA WYCINAKOWA DO KISZONKI



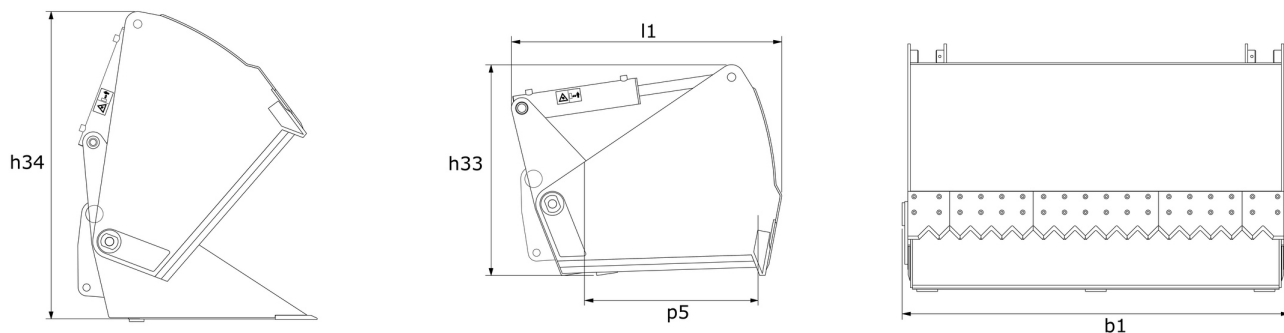
Benefits

- Nadaje się do każdego rodzaju kiszonki.
- Sprawne i precyzyjne wycinanie kiszonki.
- Bardzo gładka powierzchnia cięcia zapobiegająca wtórnej fermentacji.
- Skuteczne narzędzie do szybkiego cięcia.
- Otwarcie z tyłu zapewnia lepszą widoczność.
- Dno wzorowane na łyżce, idealne do transportu paszy i innych materiałów.

Technical characteristics

- Skrzynkowa konstrukcja, sztywność i żywotność.
- Korpus wykonany z wysokowytrzymałej stali.
- Wytrzymałe zęby zapewniają łatwą penetrację.
- Noże boczne zapewniają dobrą penetrację i czyste cięcie.
- Większa średnica siłowników zapewnia większą moc.
- Spawana krawędź tnąca 500 HB.

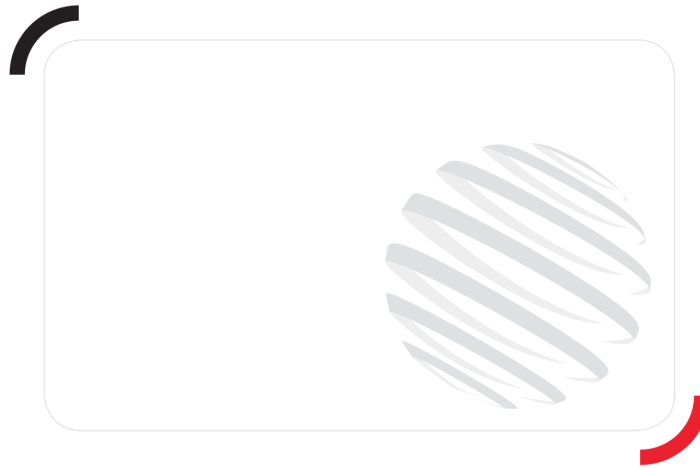
Łyżka wycinakowa do kieszonki - Rysunek wymiarowy



Pojemność		SHB 2200 / 1650	SHB 2400 / 1800
Pojemność nasypana (l)		1650	1800
Waga i wymiary			
Wysokość z otwartym chwytakiem (mm)	h34	1475	1475
Szerokość (mm)		2254	2454
Długość (mm)		1295	1295
Głębokość (mm)	p5	850	850
Masa całkowita (kg)		892	1080
Parametry robocze			
Wposażenie maszyny			
Pozostałe dane osprzętu			
Twardość lemiesza		500	500

Kompatybilność maszyn	SHB 2200 / 1650	SHB 2400 / 1800
Numer katalogowy	52000386	52000387
MLA-T 533-145 V+ - ST5	X	-
MLT 635-130 PS+	X	-
MLT 635-140 V+	X	-
MLT 733-115	-	X
MLT 733-115 LSU	-	X
MLT 737-130 PS+	-	X
MLT 741-130 PS+	-	X
MLT 741-140 V+	-	X
MLT 841-145 PS+	-	X
MLT 940-140 V+	-	X
MLT 1041-145 PS+L	-	X
MLFX 732	X	-
MLFX 735 T LSU	X	-
MLFX 735 T LSU (70 KW)	X	-
MLFX 741-140 V+	-	X
MLFX 841 - 145 PS+	-	X
MLFX 1041-145 PS+L	-	X
MLT 635-130 PS+ ST4 OLD	X	-
MLT 635-140 V+ ST4 OLD	X	-
MLT 733-115 ST4 OLD	-	X
MLT 737-130 PS+ ST4 OLD	-	X
MLT 840-145 PS+ OLD	-	X
MLT 1040-145 PS+ L OLD	-	X
MLFX 840-140 PS+ OLD	-	X
MLFX 1040-140 PS+ L OLD	-	X

TABELA SYMBOLI					
	Nie jest wymagana predyspozycja		Przewód hydrauliczny		Powrót oleju hydraulicznego do zbiornika
	Predyspozycja elektryczna		Predyspozycja platformy		Predyspozycja zacisków opon, zacisków cylindrów



Siège Social
430 rue de l'Aubinière - 44150 Ancenis Cedex - France
Tel: +33(0)2 40 09 10 11 - Fax: +33 (0)2 40 09 10 97
www.manitou.com



Ta broszura opisuje wersje i konfiguracje opcji produktów Manitou, które mogą różnić się wyposażeniem dodatkowym. Wyposażenie dodatkowe opisane w niniejszej broszurze może być standardowe, opcjonalne lub niedostępne w zależności od wersji. Manitou zastrzega sobie prawo do zmian specyfikacji w dowolnym momencie i bez wcześniejszego powiadomienia. Producent nie ponosi odpowiedzialności za podaną specyfikację. W celu uzyskania dodatkowych informacji, prosimy o kontakt ze swoim przedstawicielem Manitou. Niniejsza broszura jest dokumentem pozaumownym. Opisy produktów mogą różnić się od aktualnych produktów. Lista specyfikacji nie jest pełna i nie zawiera wszystkich możliwych konfiguracji. Logo oraz identyfikacja wizualna firmy są własnością Manitou i nie mogą zostać użyte bez uprzedniej zgody. Wszelkie prawa zastrzeżone. Zdjęcia oraz grafiki zawarte w niniejszej broszurze są przedstawione jedynie w celach informacyjnych.
Manitou BF SA – Spółka akcyjna z zarządem – Kapitał: 39 668 399 euro – Nr 857 802 508 RCS Nantes