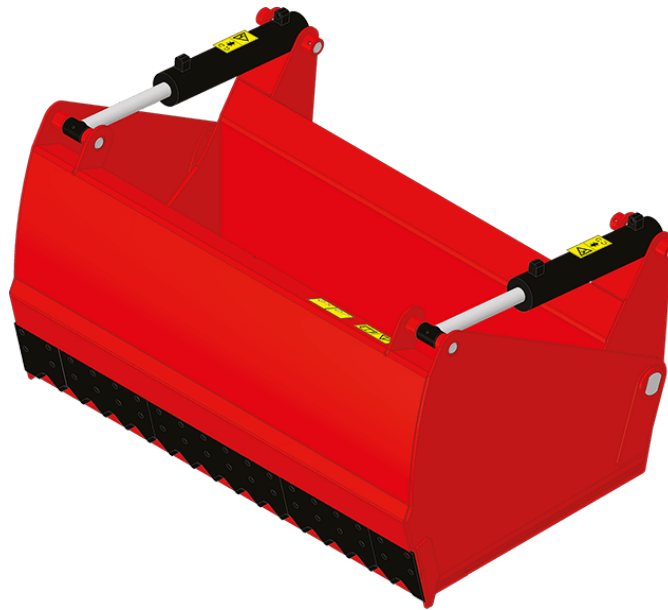


Ficha técnica :

SHEAR BUCKETS



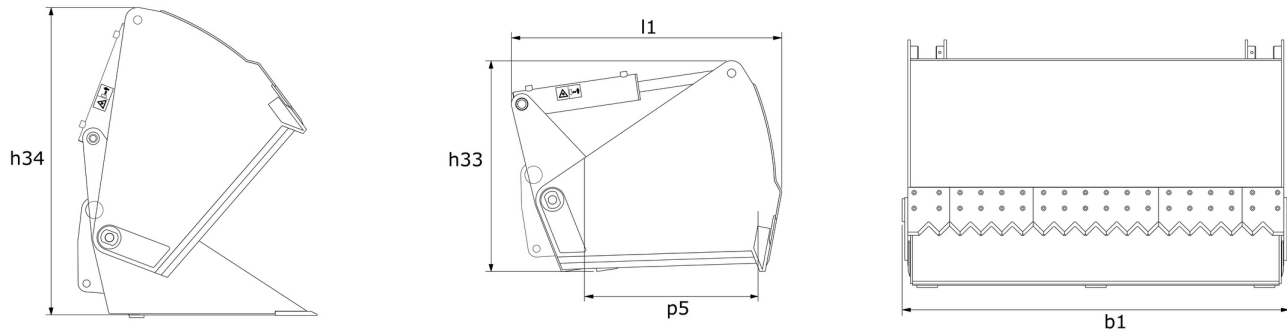
Benefits

- Suitable for any type of silage.
- Efficient and accurate cutting of the silage pit.
- Very clean silage pit face avoiding secondary fermentation.
- Powerful attachment for a fast cutting.
- Open back for more visibility.
- Bucket-type bottom, ideal for the handling of mineral feed & other materials.

Technical characteristics

- Boxed structure, rigidity & longevity.
- Body made of high resistance steels.
- Heavy duty teeth for easy penetration.
- Lateral shears for a good pit penetration & clean cutting.
- Increased cylinder diameter for more power.
- 500 HB welded cutting edge.

Shear buckets - Esquemas dimensionais



Capacities		SHB 2200 / 1650	SHB 2400 / 1800
Capacidade a granel (l)		1650	1800
Weight and dimensions			
Altura garra aberta (mm)	h34	1475	1475
Largura (mm)		2254	2454
Comprimento (mm)		1295	1295
Profundidade (mm)	p5	850	850
Peso (kg)		892	1080
Working Parameters			
Equipamento da máquina			
Other Data for Attachments			
Dureza da lâmina de desgaste		500	500

Máquina de compatibilidades	SHB 2200 / 1650	SHB 2400 / 1800
Número de referência	52000386	52000387
MLA-T 533-145 V+ - ST5	X	-
MLT 635-130 PS+	X	-
MLT 635-140 V+	X	-
MLT 733-115	-	X
MLT 733-115 LSU	-	X
MLT 737-130 PS+	-	X
MLT 741-130 PS+	-	X
MLT 741-140 V+	-	X
MLT 841-145 PS+	-	X
MLT 940-140 V+	-	X
MLT 1041-145 PS+L	-	X
MLFX 732	X	-
MLFX 735 T LSU	X	-
MLFX 735 T LSU (70 KW)	X	-
MLFX 741-140 V+	-	X
MLFX 841 - 145 PS+	-	X
MLFX 1041-145 PS+L	-	X
MLT 635-130 PS+ ST4 OLD	X	-
MLT 635-140 V+ ST4 OLD	X	-
MLT 733-115 ST4 OLD	-	X
MLT 737-130 PS+ ST4 OLD	-	X
MLT 840-145 PS+ OLD	-	X
MLT 1040-145 PS+ L OLD	-	X
MLFX 840-140 PS+ OLD	-	X
MLFX 1040-140 PS+ L OLD	-	X

TABELA DE SÍMBOLOS

	Não é necessária predisposição		Linha hidráulica		Retorno hidráulico ao reservatório
	Predisposição eléctrica		Predisposição da plataforma		Predisposição manipulador de pneus, do manipulador de cilindros



Siège Social

430 rue de l'Aubinière - 44150 Ancenis Cedex - France

Tel: +33(0)2 40 09 10 11 - Fax: +33 (0)2 40 09 10 97

www.manitou.com



Esta publicação apresenta uma descrição das versões e possibilidades de configuração dos produtos Manitou que podem possuir equipamentos diferentes. Os equipamentos apresentados nesta brochura podem ser de série, em opção ou não estarem disponíveis conforme as versões. A Manitou reserva o direito de modificar, em qualquer momento e sem pré-aviso, as especificações descritas e representadas. As especificações referidas não comprometem o fabricante. Para mais informações, contactar o seu concessionário Manitou. Documento não contratual. Apresentação de produtos não contratual. Lista de especificações não exaustiva. Os logótipos, assim como a identidade visual da empresa, são propriedade da Manitou e não podem ser utilizados sem autorização. Todos os direitos reservados. As fotografias e os esquemas contidos na presente brochura só são fornecidos para fins de consulta e a título indicativo.

MANITOU BF SA – Sociedade anónima com conselho de administração - Capital social: 39 668 399 euros - 857 802 508 RCS Nantes