

Ficha técnica :

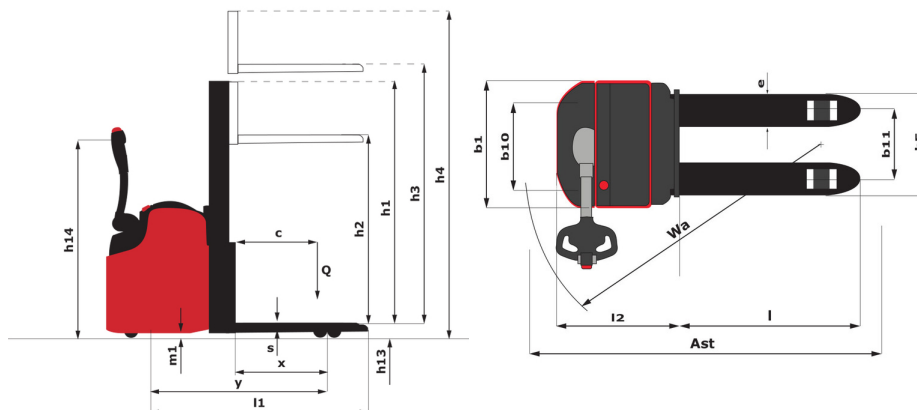
# **ES 612 LI (5PTS)**

---



Características técnicas			Métrico
1.1	Fabricante		Manitou
1.2	Nome do modelo		ES 612 LI 5 points
1.3	Fonte de energia		Bateria
1.4	Modo de condução		Companheiro
1.5	Capacidade máx.	Q	1200 kg
1.6	Centro de gravidade da carga	c	600 mm
1.8	Distância da grade de proteção da carga ao centro do eixo traseiro	x	834 mm
1.9	Distância entre eixos	y	1492 mm
Weight			
2.1	Peso de serviço		1251 kg
2.2	Peso no eixo dianteiro (com carga) / traseiro (com carga)		1295 kg / 1163 kg
2.3	Peso no eixo dianteiro (sem carga) / traseiro (sem carga)		1328 kg / 1003 kg
Pneus			
3.1	Tipo de rodas		Ligadura
3.3	Número de rodas de carga / Dimensões das rodas de carga		2 / 140x60
3.4	Número de rodas estabilizadoras / Tamanho das rodas estabilizadoras		1 / 140x60
3.5	Número de rodas de dianteiras / traseiras		3 / 4
3.5.2	Número de rodas motrizes / Dimensões das rodas motrizes		1x230x70
3.6	Via dianteira	b10	529 mm
3.7	Calibre da roda traseira	b11	380 mm
Dimensions			
4.19	Comprimento total	l1	2162 mm
4.20	Comprimento até à face dos garfos	l2	973 mm
4.21	Largura total	b1	800 mm
4.22	Secção do garfo / Largura dos garfos / Comprimento dos garfos	s / e / l	60 mm / 185 mm / 1190 mm
4.24	Largura do quadro porta-garfos	b3	700 mm
4.32	Distância ao solo no centro da distância entre eixos	m2	30 mm
4.33	Largura de corredor para paletes 1000 x 1200 transversal	Ast	2398 mm
4.34	Largura do corredor para paleta 800 x 1200 em comprimento	Ast	2394 m
4.35	Raio de viragem	Wa	1849 mm
4.9	Height tiller min. / Altura máxima do timão elevado	h14 / h14	750 mm / 1250 mm
Atuação			
5.1	Velocidade de deslocação (com carga / sem carga)		4.50 km/h / 4.50 km/h
5.2	Velocidade de elevação (com carga / sem carga)		0.18 m/s / 0.30 m/s
5.3	Velocidade de descida (com carga / sem carga)		0.27 m/s / 0.22 m/s
5.8	Capacidade de subida máx. - carregado / em vazio		7 % / 10 %
5.10	Travão de serviço		Electromagnéticos
Motor			
6.1	Potência do motor de tração (S2 60 min)		1.50 kW
6.2	Capacidade do motor de elevação a S3 15%		3 kW
6.3	Bateria de acordo com a norma DIN 43531/35/36 A, B, C		DIN 43535-B
6.4	Bateria / Capacidade da bateria		24 V / 180 Ah
6.5	Peso da bateria (+/- 5%)		189 kg
Diversos			
8.1	Tipo de unidade motriz		AC
8.4	Nível sonoro no ouvido do condutor segundo a DIN 12 053		65 dB

## ES 612 LI (5pts) - Esquemas dimensionais



## Características dos mastros e cargas residuais

Simplex com cilindro central		CCS 15	CCS 17
h3 - Altura de elevação do mastro	mm	1506	1756
h2 - Mastro de elevação livre	mm	1506	1756
h1 - Mastro standard altura baixo	mm	1953	2203
h4 - Altura do mastro elevado	mm	1960	2210
Capacidade residual sem acessório (diagrama de cargas industrial)	kg	1200	1200

Duplex com visibilidade total		FVD 29	FVD 34	FVD 38
h3 - Altura de elevação do mastro	mm	2936	3436	3836
h1 - Mastro standard altura baixo	mm	1953	2203	2403
h4 - Altura do mastro elevado	mm	3390	3890	4290
Capacidade residual sem acessório (diagrama de cargas industrial)	kg	1200	900	600

Duplex autónomo		FLD 29	FLD 34
h3 - Altura de elevação do mastro	mm	2931	3431
h2 - Mastro de elevação livre	mm	1506	1756
h1 - Mastro standard altura baixo	mm	1953	2203
h4 - Altura do mastro elevado	mm	3385	3885
Capacidade residual sem acessório (diagrama de cargas industrial)	kg	1200	900

Tríplice elevador livre		FLT 42
h3 - Altura de elevação do mastro	mm	4246
h2 - Mastro de elevação livre	mm	1466
h1 - Mastro standard altura baixo	mm	1911
h4 - Altura do mastro elevado	mm	4723
Capacidade residual sem acessório (diagrama de cargas industrial)	kg	550



Siège Social

430 rue de l'Aubinière - 44150 Ancenis Cedex - France

Tel: +33(0)2 40 09 10 11 - Fax: +33 (0)2 40 09 10 97

[www.manitou.com](http://www.manitou.com)



Esta publicação apresenta uma descrição das versões e possibilidades de configuração dos produtos Manitou que podem possuir equipamentos diferentes. Os equipamentos apresentados nesta brochura podem ser de série, em opção ou não estarem disponíveis conforme as versões. A Manitou reserva o direito de modificar, em qualquer momento e sem pré-aviso, as especificações descritas e representadas. As especificações referidas não comprometem o fabricante. Para mais informações, contactar o seu concessionário Manitou. Documento não contratual. Apresentação de produtos não contratual. Lista de especificações não exaustiva. Os logótipos, assim como a identidade visual da empresa, são propriedade da Manitou e não podem ser utilizados sem autorização. Todos os direitos reservados. As fotografias e os esquemas contidos na presente brochura só são fornecidos para fins de consulta e a título indicativo.

MANITOU BF SA – Sociedade anónima com conselho de administração - Capital social: 39 668 399 euros - 857 802 508 RCS Nantes