

Technische fiche :

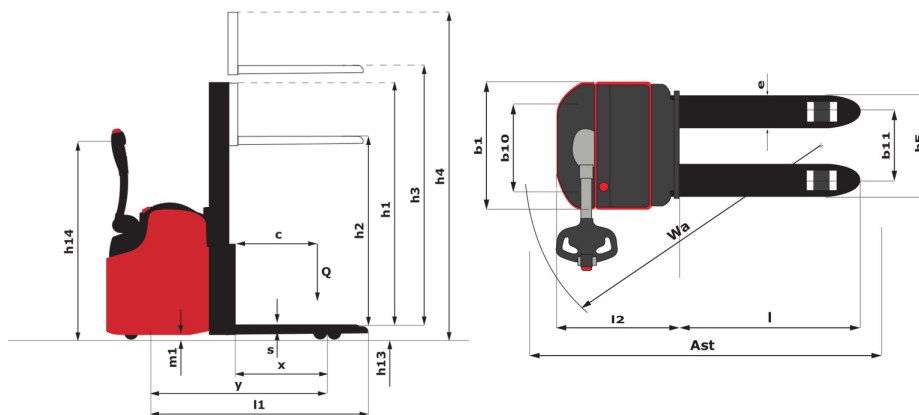
# **ES 614 LI (5PTS)**

---



Technische kenmerken			Metrisch
1.1	Fabrikant		Manitou
1.2	Naam model		ES 614 LI 5 points
1.3	Stroombron		Batterij
1.4	Type operator		Meelopen
1.5	Max. capaciteit	Q	1400 kg
1.6	Lastwaarpunt	c	600 mm
1.8	Afstand van de achterzijde van de lading tot het midden van de achteras	x	848 m
1.9	Wielbasis (y)	y	1492 mm
Weight			
2.1	Eigen gewicht		1327 kg
2.2	Voorasbelasting (belast) / Achterasbelasting (belast)		1219 kg / 1503 kg
2.3	Gewicht vooras onbelast / achteras onbelast		1033 kg / 290 kg
Banden			
3.1	Uitrusting banden		Verband
3.3	Number of load wheels / Size of load wheels		2 / 140x60
3.4	Number of stabilizer wheels / Size of the stabilizer wheels		1 / 140x60
3.5	Aantal voorwielen / achterwielen		3 / 4
3.5.2	Aantal aandrijfwielen / Size of drive wheels		1x230x70
3.6	Spoorbreedte vooraan	b10	529 mm
3.7	Achterwielmeter	b11	380 mm
Dimensions			
4.15	Hoogte van de vorken in laagste positie	h13	86 mm
4.19	Totale lengte	l1	2174 mm
4.20	Lengte tot voorzijde van de vorken	l2	976 mm
4.21	Totale breedte	b1	800 mm
4.22	Vorkgedeelte / Breedte vorken / Lengte vorken	s / e / l	60 mm / 185 mm / 1190 mm
4.24	Breedte vorkenbord	b3	700 mm
4.32	Bodemvrijheid in het midden van de wielbasis	m2	30 mm
4.33	Gangpadbreedte voor pallets 1000 x 1200 dwarsopname	Ast	2399 mm
4.34	Gangpadbreedte voor pallet 800 x 1200 in lengte	Ast	2402 mm
4.35	Draaicirkel	Wa	1849 mm
4.9	Hoogte disselboom omhoog min. / max.	h14 / h14	750 mm / 1250 mm
Prestatie			
5.1	Rijsnelheid (belast / onbelast)		4.50 km/h / 4.50 km/h
5.2	Hefsnelheid (belast / onbelast)		0.18 m/s / 0.30 m/s
5.3	Verlagingsnelheid belast / Verlagingsnelheid (onbelast)		0.27 m/s / 0.22 m/s
5.8	Maximaal hellingvermogen - belast / onbelast		7 % / 10 %
5.10	Bedrijfsrem		Elektromagnetisch
Motor			
6.1	Vermogen rijmotor (S2 60 min)		1.50 kW
6.2	Hefmotorvermogen bij S3 15%		3 kW
6.3	Batterij volgens DIN 43531/35/36 A, B, C		DIN 43535-B
6.4	Batterij / Batterijcapaciteit		24 V / 180 Ah
6.5	Gewicht van de batterij (+/- 5%)		189 kg
Diverse			
8.1	Type snelheidsregeling		AC
8.4	Geluidsniveau aan het oor van de bestuurder volgens DIN 12 053		65 dB

## ES 614 LI (5pts) - Tekening met afmetingen



## Kenmerken van de masten en restcapaciteiten

Centrale cilinder simplex		CCS 15	CCS 17
h3 - Standaard mast hefhoogte *	mm	1506	1756
h2 - Standaard mast vrije hefhoogte *	mm	1506	1756
h1 - Standaard masthoogte laag	mm	1953	2203
h4 - Standaard masthoogte omhoog	mm	1960	2210
Restcapaciteit zonder hulpstuk (Industrieel laaddiagram)	kg	1400	1400

Volledige zichtbaarheid duplex		FVD 29	FVD 34	FVD 38
h3 - Standaard mast hefhoogte *	mm	2936	3436	3836
h1 - Standaard masthoogte laag	mm	1953	2203	2403
h4 - Standaard masthoogte omhoog	mm	3390	3890	4290
Restcapaciteit zonder hulpstuk (Industrieel laaddiagram)	kg	1200	950	650

Vrije heffing duplex		FLD 29	FLD 34
h3 - Standaard mast hefhoogte *	mm	2931	3431
h2 - Standaard mast vrije hefhoogte *	mm	1506	1756
h1 - Standaard masthoogte laag	mm	1953	2203
h4 - Standaard masthoogte omhoog	mm	3385	3885
Restcapaciteit zonder hulpstuk (Industrieel laaddiagram)	kg	1200	950

Vrije heffing triplex		FLT 42
h3 - Standaard mast hefhoogte *	mm	4246
h2 - Standaard mast vrije hefhoogte *	mm	1466
h1 - Standaard masthoogte laag	mm	1911
h4 - Standaard masthoogte omhoog	mm	4723
Restcapaciteit zonder hulpstuk (Industrieel laaddiagram)	kg	600



Siège Social  
430 rue de l'Aubinière - 44150 Ancenis Cedex - France  
Tel: +33(0)2 40 09 10 11 - Fax: +33 (0)2 40 09 10 97  
[www.manitou.com](http://www.manitou.com)



Deze publicatie geeft een beschrijving van de versies en configuratiemogelijkheden van de Manitou-producten, waarvan de uitrusting kan verschillen. De afgebeelde uitrustingen in deze brochure kunnen standaard, optioneel of niet leverbaar zijn, afhankelijk van de versies. Manitou behoudt zich het recht voor om op te allen tijde en zonder voorafgaande kennisgeving de vermelde specificaties te wijzigen. De weergegeven specificaties zijn niet bindend voor de fabrikant. Voor meer bijzonderheden kunt u uw Manitou dealer raadplegen. Dit document is niet contractueel. De presentatie van de producten is niet contractueel. Specificatielijst is niet uitputtend. De logo's, evenals de visuele identiteit van de onderneming zijn eigendom van Manitou en mogen niet zonder toestemming worden gebruikt. Alle rechten voorbehouden. De foto's en schema's in deze brochure zijn bedoeld als informatie en zijn indicatief.

MANITOU BF NV - Naamloze vennootschap met raad van bestuur - Kapitaal: 39 668 399 euro - 857 802 508 RCS Nantes