

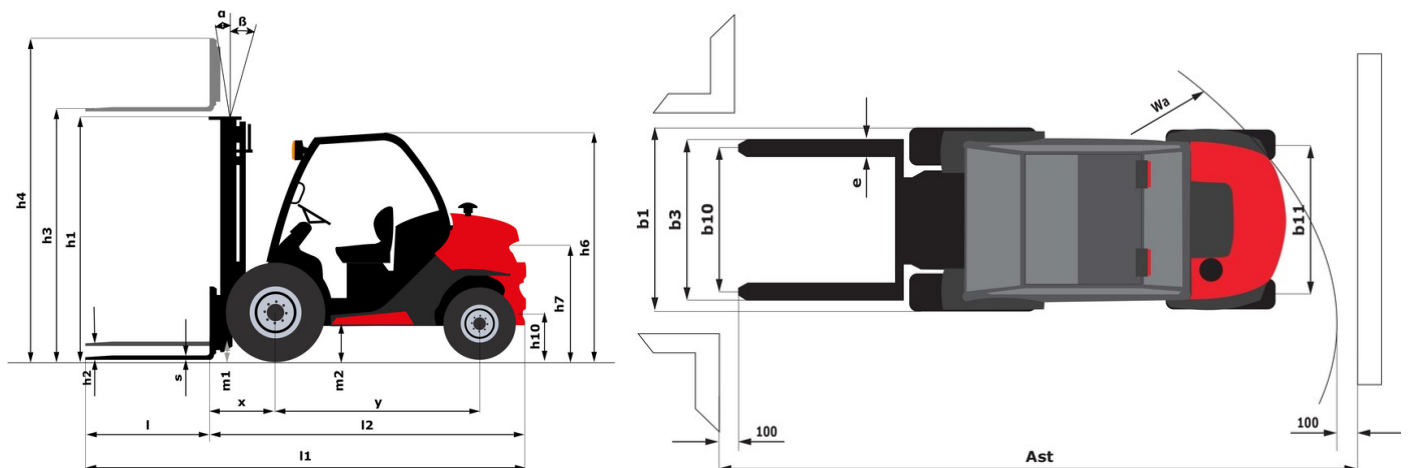
Ficha técnica :

MC 25-4 ST5



Características técnicas			Métrico
1.1	Fabricante		Manitou
1.2	Nome do modelo		MC 25-4 ST5
1.3	Fonte de energia		Diesel
1.4	Modo de condução		Sentado
1.5	Capacidade máx.	Q	2500 kg
1.6	Centro de gravidade da carga	c	500 mm
1.8	Distância da carga, centro do eixo motor ao garfo	x	621 mm
1.9	Distância entre eixos	y	1900 mm
Weight			
2.1	Peso de serviço		4290 kg
2.2	Peso no eixo dianteiro (com carga) / traseiro (com carga)		5970 kg / 820 kg
2.3	Peso no eixo dianteiro (sem carga) / traseiro (sem carga)		1780 kg / 2510 kg
Pneus			
3.1	Tipo de rodas		Pneumático
3.2	Dimensões das rodas dianteiras		12,5/80-18/12 SL R4
3.3	Dimensões das rodas traseiras		27x10-12 SKS
3.5	Número de rodas de dianteiras / traseiras		2 / 2
3.5.2	Número de rodas motrizes		4
3.6	Via dianteira	b10	1159 mm
3.7	Calibre da roda traseira	b11	1176 mm
Dimensions			
4.1	Inclinação do mastro para a frente (graus) / trás (graus)	α / β	12 / 10
4.7	Altura proteção do condutor (cabina) / total da proteção superior em posição baixa (versão Buggie)	h6 / h6*	2155 mm / 1990 mm
4.8	Altura do banco/altura de pé	h7	1094 mm
4.19	Comprimento total	l1	4195 mm
4.20	Comprimento até à face dos garfos	l2	3045 mm
4.21	Largura total	b1	1450 mm
4.22	Secção do garfo x Largura dos garfos x Comprimento dos garfos	s / e / l	40 mm x 100 mm / 1200 mm
4.23	Quadro porta-garfos em conformidade com a norma DIN 15173 A/B		FEM 2A
4.24	Largura do quadro porta-garfos	b3	1260 mm
4.31	Distância ao solo sob o mastro	m1	300 mm
4.32	Distância ao solo no centro da distância entre eixos	m2	310 mm
4.35	Raio de viragem	Wa	3405 m
Atuação			
5.1	Velocidade de deslocação (com carga / sem carga)		12 km/h / 24.50 km/h
5.2	Velocidade de elevação (com carga / sem carga)		0.47 m/s / 0.46 m/s
5.3	Velocidade de descida (com carga / sem carga)		0.50 m/s / 0.30 m/s
5.5	Esforço de tração		3100 daN
5.7	Rampa admissível - com carga		51 %
5.10	Travão de serviço		Travões hidráulicos por perda de pressão
Motor			
7.1	Marca do motor / Modelo do motor / Norma do motor		Kubota / D1803 CRT E5B / Stage V
7.2	Potência do motor de acordo com ISO 1585		37 kW
7.3	Regime nominal		2700 rpm
7.4	Número de cilindros / Capacidade dos cilindros		3 - 1826 cm ³
Diversos			
8.1	Tipo de unidade motriz		Electrónica
8.2	Pressão hidráulica de trabalho para os acessórios		200 bar
8.3	Débito de óleo para acessório		42 l/min

MC 25-4 ST5 - Esquemas dimensionais



Características dos mastros e cargas residuais

Duplex com visibilidade total		FVD 33	FVD 37	FVD 45
h2 - Elevação livre	mm	112	112	112
h1 - Altura do mastro recolhido	mm	2338	2598	3038
h3 - Altura de elevação	mm	3300	3700	4500
h4 - Altura do mastro elevado	mm	4090	4490	5290
α / β - Inclinação do mastro frente / retaguarda	°	12 / 10	12 / 10	12 / 10
Capacidade residual sem acessório (diagrama de cargas industrial)	kg	2500	1450	800
Capacidade residual com deslocamento lateral sobreposto (diagrama de cargas industrial)	kg	2500	1450	800
Altura à capacidade máxima	mm	3000	3000	3000
Altura na capacidade máxima com TDL acoplado	mm	3000	3000	3000

Tríplice elevador livre		FLT 34	FLT 37	FLT 40	FLT 43	FLT 47	FLT 55
h2 - Elevação livre	mm	1210	1310	1410	1510	1660	1920
h1 - Altura do mastro recolhido	mm	1988	2088	2188	2338	2438	2788
h3 - Altura de elevação	mm	3400	3700	4000	4300	4700	5500
h4 - Altura do mastro elevado	mm	4236	4536	4836	5168	5536	6408
α / β - Inclinação do mastro frente / retaguarda	°	12 / 10	12 / 10	12 / 10	12 / 10	12 / 10	6 / 6
Capacidade residual sem acessório (diagrama de cargas industrial)	kg	1900	1500	1350	800	700	5000
Capacidade residual com deslocamento lateral sobreposto (diagrama de cargas industrial)	kg	1800	1450	1350	700	700	5000
Altura à capacidade máxima	mm	3000	3000	3000	3000	3000	3000
Altura na capacidade máxima com TDL acoplado	mm	3000	3000	3000	3000	3000	3000

Tríplice com visibilidade total		FVT 33
h2 - Elevação livre	mm	124
h1 - Altura do mastro recolhido	mm	1878
h3 - Altura de elevação	mm	3300
h4 - Altura do mastro elevado	mm	4079
α / β - Inclinação do mastro frente / retaguarda	°	12 / 10



Sede Central

B.P. 249 - 430 rue de l'Aubinière

44150 Ancenis Cedex - France

Tél. : 00 33 (0)2 40 09 10 11 - Fax : 00 33 (0)2 40 09 10 97

www.manitou.com



Esta publicação apresenta uma descrição das versões e possibilidades de configuração dos produtos Manitou que podem possuir equipamentos diferentes. Os equipamentos apresentados nesta brochura podem ser de série, opcionais ou não estarem disponíveis consoante as versões. A Manitou reserva-se o direito de modificar, em qualquer momento e sem pré-aviso, as especificações descritas e representadas. As especificações referidas não comprometem o fabricante. Para mais informações, contacte o seu concessionário Manitou. Documento não contratual. A apresentação e as imagens dos produtos não são contratuais. Os logótipos, assim como a identidade visual da empresa, são propriedade da Manitou e não podem ser utilizados sem autorização. Todos os direitos reservados. As fotografias e os esquemas contidos na presente brochura só são fornecidos para fins de consulta e a título indicativo.

Manitou BF SA - Sociedade anónima com conselho de administração - Capital social: 39 668 399 Euros - 857 802 508 RCS Nantes