

Технический паспорт ТЕХНИЧЕСКОЕ ОПИСАНИЕ :

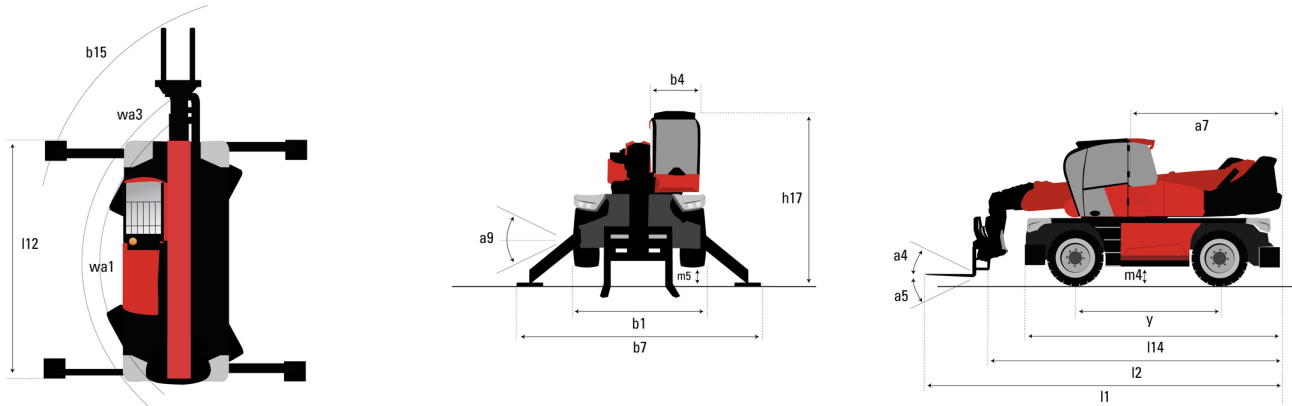
MRT 1840 EASY T4 S1 360°



 **MANITOU**
HANDLING YOUR WORLD

Грузоподъемность		Метрический
Номинальная грузоподъемность		4000 kg
Максимальная высота подъема		17.90 m
Максимальный вылет		15.10 m
Вес и размеры		
Габаритная длина (с вилами)	l1	6.74 m
Длина до основания вил	l2	5.54 m
Общая ширина	b1	2.40 m
Общая высота	h17	2.97 m
Общая ширина кабины	b4	0.95 m
Наружный радиус поворота шасси	Wa3	3.90 m
Дорожный просвет	m4	0.34 m
Колесная база	y	2.32 m
Угол опрокидывания	a4	12 °
Угол опрокидывания ковша	a5	105 °
Общий вес		13670 kg
Длина вил / Ширина вил / Секция вил	l / e / s	1200 mm x 125 mm x 50 mm
Шины		
Стандартные шины		Camso - 14PR 4LR1 A8 158 - 405/70-20
Ведущие колеса (передние / задние)		2 / 2
Режим рулевого управления		2 ведущих колеса, 4 ведущих колеса, Крабовый ход
Аутригеры		
Тип стабилизаторов		Крыльчатый тип
Управление стабилизаторами		Управление одним или всеми стабилизаторами
Двигатель		
Бренд двигателя		Perkins
Экологический класс двигателя		Stage IV / Tier 4 Final
Модель двигателя		854 E-E 34 TA
Номинальная мощность двигателя / Мощность / Крутящий момент двигателя		102 Hp / 75 kW @ 1200 rpm
Максимальный крутящий момент		430 Nm
Количество цилиндров - Объем цилиндров		4 - 3400 cm³
Впрыск		Непрямой впрыск двигателя
Система охлаждения двигателя		Вода
Электрическая система		
Батарея		12 V
12V Емкость аккумуляторной батареи		120 Ah
Трансмиссия		
Тип трансмиссии		Гидростатическая
Количество передач (вперед / назад)		2 / 2
Максимальная скорость передвижения		32 km/h
Тяговое усилие		8600 daN
Стояночный тормоз		Автоматический негативный стояночный тормоз
Рабочий тормоз		Гидравлический
Гидравлика		
Тип гидравлического насоса		Шестеренчатый насос
Гидравлический поток		115 l/min
Гидравлическое давление		270 bar
Заправочные емкости		
Масло двигателя		8.50 l
Емкость топливного бака		130 l
Жидкость для очистки дизельных выхлопных газов (тип AdBlue®)		19 l
Шум и вибрация		
Уровень шума в кабине (LpA)		79.70 dB
Звуковая мощность (LwA)		104 dB
Вибрация на руки оператора		< 2.50 m/s²
Разное		
Управляемые колеса (передние / задние)		2 / 2
Органы управления		2 джойстика
Безопасность кабины (сертификат)		Кабина ROPS - FOPS Уровень 2
Система распознавания навесного оборудования (E-Reco)		Стандартный

MRT 1840 Easy T4 S1 360° - габаритный чертеж

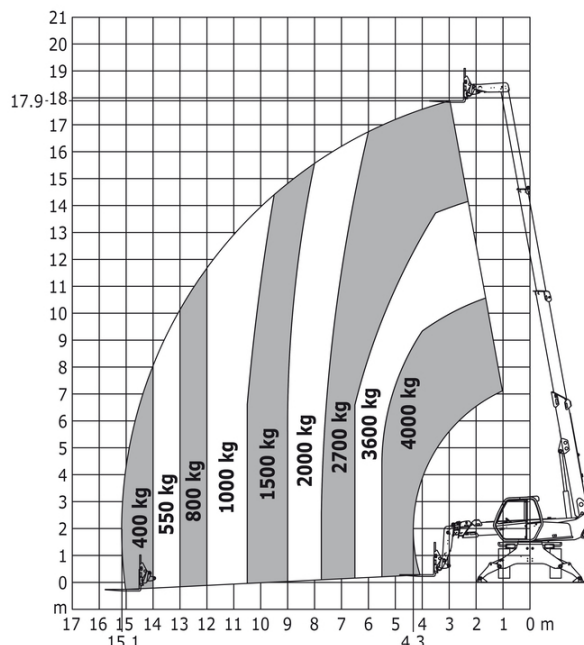
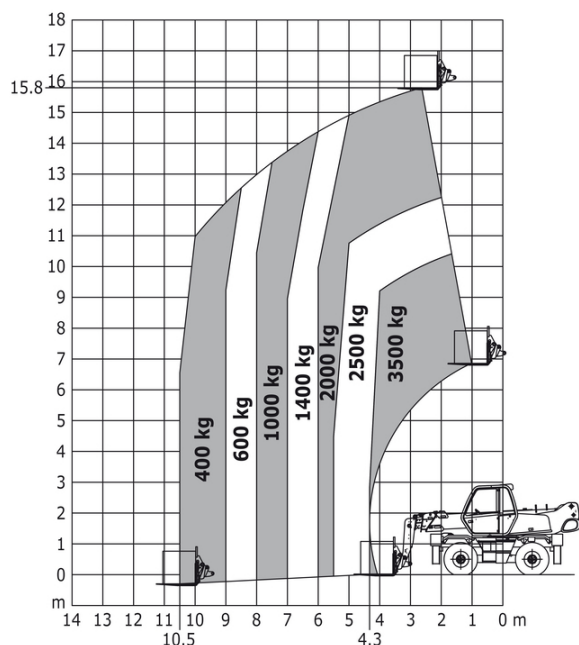


Другие данные		Метрический
Длина рамы	l14	4.35 m
Колесная база	y	2.32 m
Дорожный просвет	m4	0.34 m
Смещение противовеса башни (на 90°)	a7	2.49 m
Угол опрокидывания	a4	12°
Угол опрокидывания ковша	a5	105°
Общая длина аутригеров	l12	4.30 m
Наружный радиус поворота шасси	wa3	3.90 m
Внешний радиус разворота (с грузовыми вилами)	b15	5.24 m
Общая ширина с выдвинутыми аутригерами	b7	3.98 m
Общая высота	h17	2.97 m
Дорожный просвет под передними шинами на аутригерах	m5	0.16 m

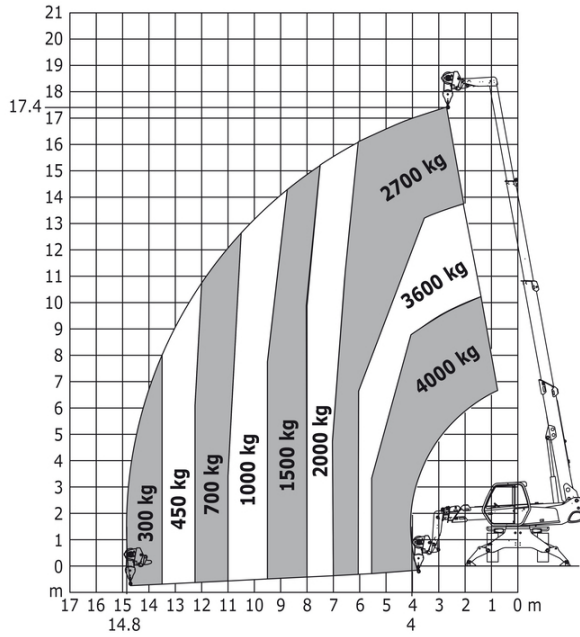
MRT 1840 Easy T4 S1 360° - Диаграмма нагрузки

Машина на колесах с вилами - метрическая система мер

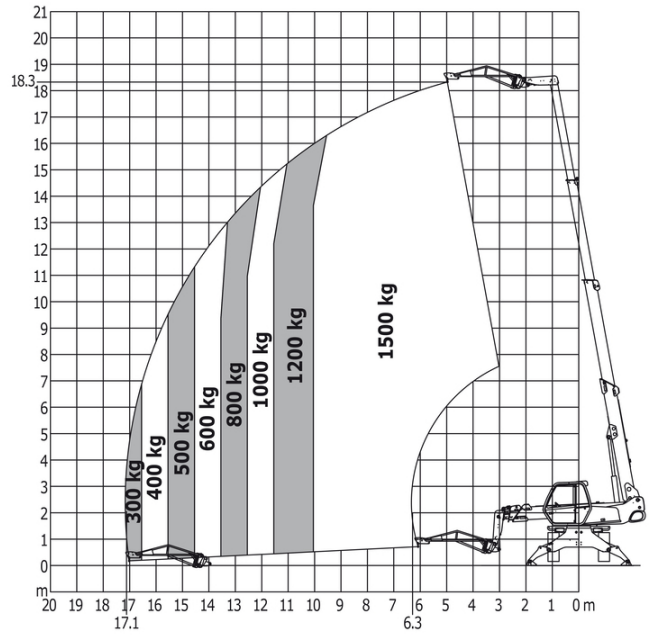
Машина при опущенных аутригерах с вилами - метрическая система мер



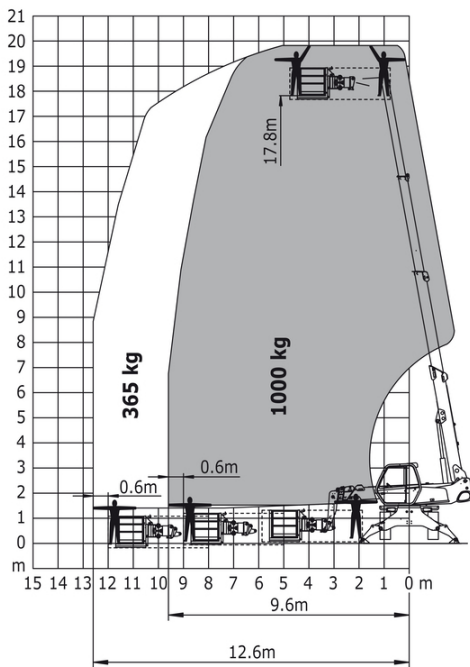
Машины при опущенных аутригерах с лебедкой 5000 кг - метрическая система мер



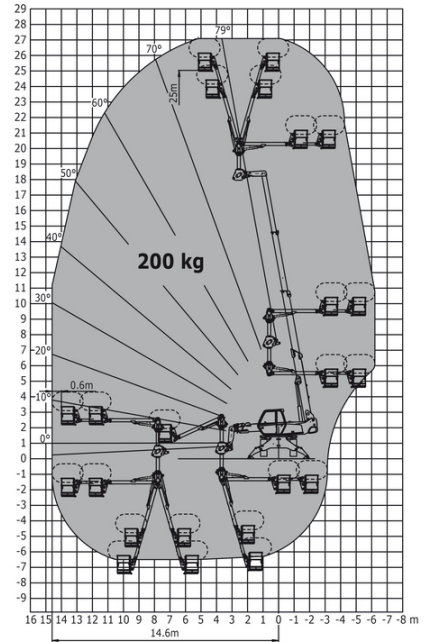
Машина при опущенных аутригерах со стрелой 1500 кг - метрическая система мер



Машина при опущенных аутригерах с платформой 365/1000 кг - метрическая система мер



Вращение башни при опущенных аутригерах с 3D, в поднятом/опущенном положении



**Головной офис**

В.Р. 249 - 430 rue de l'Aubinière

44150 Ancenis Cedex - France (Франция)

Телефон: 00 33 (0)2 40 09 10 11 - Факс: 00 33 (0)2 40 09 10 97

www.manitou.com

В данной брошюре описываются версии конфигурации и опции продуктов Manitou, которые могут отличаться в зависимости от оборудования. Описанное в данной брошюре оборудование может, в зависимости от версии, быть стандартным, опциональным или недоступным. Компания Manitou оставляет за собой право в любое время изменять приведенные и описанные характеристики без предварительного уведомления. Указанные технические характеристики не являются обязательными для производителя. Для получения дополнительной информации обратитесь к своему дилеру Manitou. Этот документ не имеет обязывающего, договорного характера. Описание продукции не имеет обязывающего, договорного характера. Список технических характеристик не является исчерпывающим. Логотипы и средства визуальной идентификации являются собственностью Manitou, их несанкционированное использование запрещено. Все права защищены. Фотографии и схемы в этой брошюре предоставлены только для ознакомления и в качестве справочной информации.

Manitou BF SA – Компания с ограниченной ответственностью и советом директоров – Акционерный капитал: 39 668 399 евро – Номер 857 802 508 в Реестре коммерсантов и предприятий Нанта