

Ficha técnica :

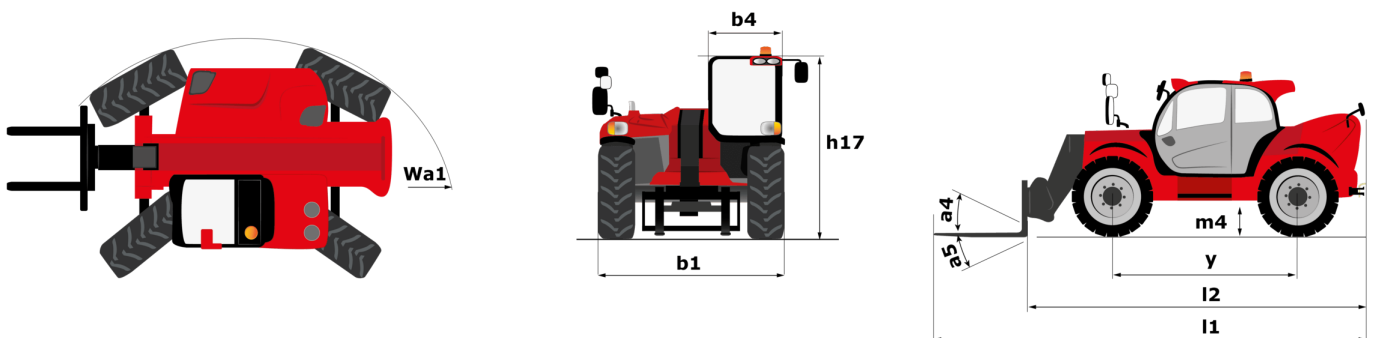
MHT-X 12330



 **MANITOU**
HANDLING YOUR WORLD

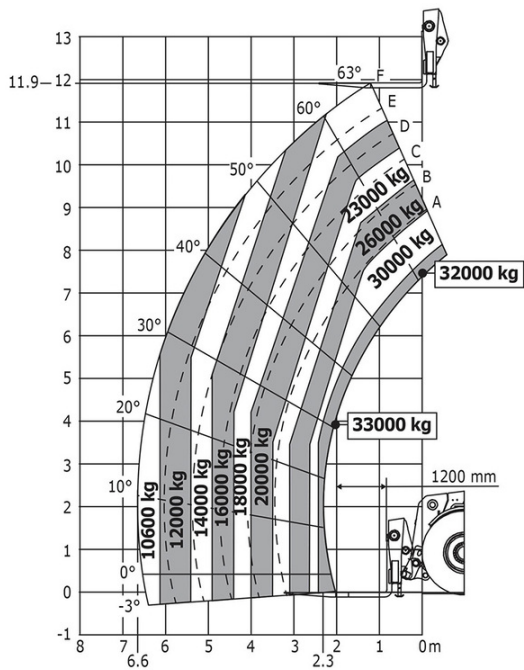
Capacidad		Métrico
Capacidad de elevación máx.		33000 kg
Centro de gravedad de la carga	c	1200 mm
Altura de elevación máx		11.92 m
Alcance máx		6.60 m
Peso y dimensión		
Longitud total	l1	10.77 m
Peso sin carga (con horquillas)		49000 kg
Distancia al suelo	m4	0.59 m
Distancia entre ejes	y	4.90 m
Longitud hasta cara de las horquillas	l2	8.37 m
Anchura total	b1	2.98 m
Altura total	h17	3.60 m
Anchura total de la cabina	b4	0.97 m
Ángulo de volteo	a4	10 °
Ángulo de vertido	a5	100 °
Radio de giro exterior	Wa1	7.42 m
Radio de giro exterior (con horquillas)	b15	9.33 m
Largo de las horquillas / Anchura de horquillas / Sección de horquillas	l / e / s	2400 mm x 250 mm x 110 mm
Corrector de nivel	a9	6 °
Neumáticos		
Modelos de los neumáticos		21.00 R35
Número de ruedas delanteras / traseras		2 / 2
Ruedas motrices (delanteras / traseras)		2 / 2
Modo de dirección		Dirección de 2 ruedas, Dirección de 4 ruedas, Modo oblicuo
Motor		
Marca		Deutz
Norma del motor		Stage III / Tier 3
Modelo de motor		TCD 6.1 L6
Nº de cilindros / Capacidad de cilindros		6 - 6100 cm³
Potencia del motor I.C. / Potencia		245 Hp / 180 kW
Par máx. / Rotación del par de motor		1000 Nm@1450 rpm
Sistema de refrigeración del motor		Agua
Número de baterías		2
Batería		12 V
Esfuerzo de tracción		28400 daN
Transmisión		
Tipo de transmisión		Hidrostático con Powershift
Número de marchas (hacia delante / atrás)		3 / 3
Max. travel speed		25 km/h
Freno de aparcamiento		Freno de estacionamiento negativo automático
Freno de servicio		Frenos en baño de aceite multidisco en el eje delantero y trasero
Pendiente con carga		36 %
Hidráulico		
Tipo de bomba		Bomba Load sensing
Caudal hidráulico - Presión hidráulica		310 l/min - 350 bar
Capacidad del tanque		
Aceite de motor		21 l
Capacidad del depósito de carburante		600 l
Ruido y vibración		
Ruido en el entorno (LwA)		110 dB
Vibraciones en manos/brazos		< 2.50 m/s²
Ruido en el puesto de conducción (LpA) verificado según la norma NF EN 12053		71 dB
Varios		
Certificación de cabina		Cabina ROPS - FOPS nivel 2
Mandos		JSM
Sistema de reconocimiento de accesorios (E-Reco)		estándar

MHT-X 12330 - Diagrama dimensional

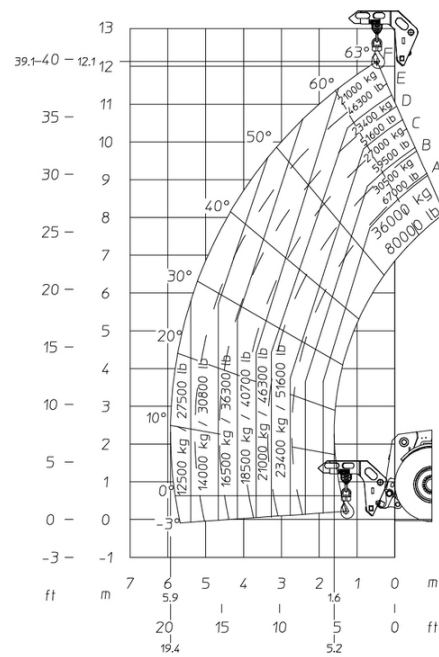


MHT-X 12330 - Diagramas de carga

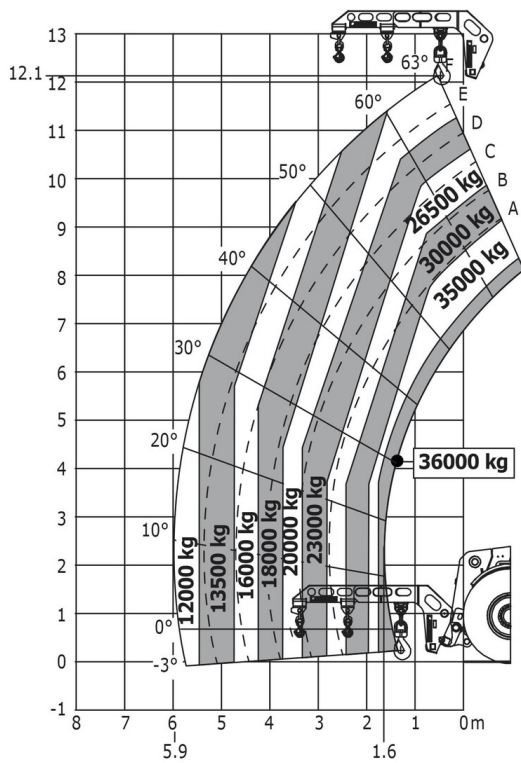
Máquina sobre neumáticos con horquillas LC 1200 mm



Machine on tires with hook 36000 kg (Metric)



Machine on tires with 3-hook jib 36000 kg (Metric)





Oficina Central

B.P. 249 - 430 rue de l'Aubinière

44150 Ancenis Cedex - Francia

Tel.: 00 33 (0)2 40 09 10 11 - Fax: 00 33 (0)2 40 09 10 97

www.manitou.com



Esta publicación describe las versiones y posibilidades de configuración de los productos Manitou que puedan diferir en equipamiento. Los equipamientos presentados en este folleto pueden ser de serie, opcionales o no estar disponibles en algunas versiones. Manitou se reserva el derecho, en cualquier momento y sin previo aviso, de modificar las especificaciones descritas y representadas. Las especificaciones aportadas no comprometen al fabricante. Para más información, póngase en contacto con su concesionario Manitou. Documento no contractual. Presentación de los productos no contractual. Lista de especificaciones no exhaustiva. Los logos y la identidad visual de la empresa son propiedad de Manitou y no pueden ser utilizados sin autorización. Todos los derechos reservados. Las fotos y los esquemas contenidos en este folleto se ofrecen para consulta y a título indicativo solamente.

Manitou BF SA - Sociedad anónima con Consejo de Administración - Capital social: 39 668 399 euros - 857 802 508 RCS Nantes