

Ficha técnica :

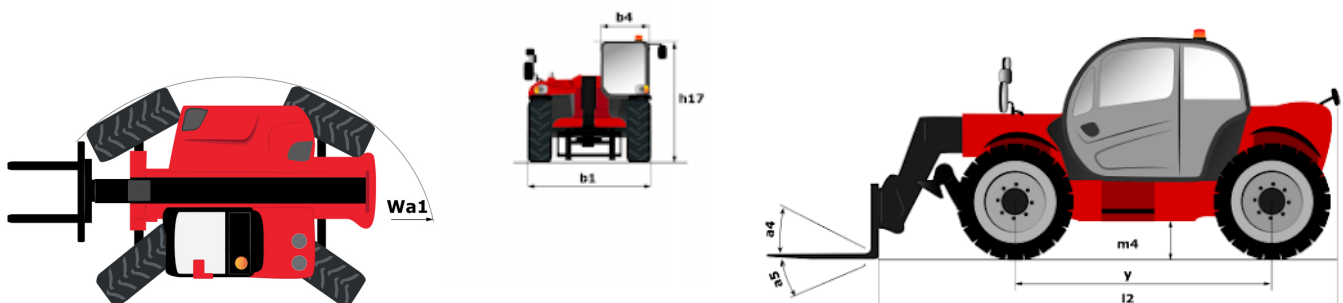
MXT 840 P



 **MANITOU**
HANDLING YOUR WORLD

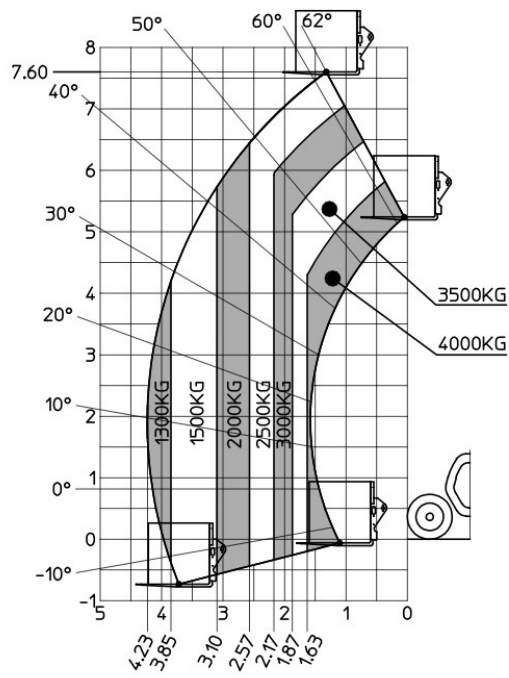
Capacities		Métrico
Capacidade máx.		4000 kg
Altura de elevação máx.		7.60 m
Alcance máx.		4.23 m
Weight and dimensions		
Comprimento total ao engate rápido	l11	4.67 m
Comprimento até à face dos garfos	l2	4.85 m
Largura total	b1	2.38 m
Altura total	h17	2.59 m
Distância entre eixos	y	2.58 m
Distância ao solo	m4	0.38 m
Largura total da cabine	b4	0.85 m
Ângulo de inclinação	a4	12 °
Ângulo de descarga	a5	134 °
Raio de giro exterior (exterior rodas)	Wa1	3.90 m
Peso em vazio (com garfos)		8260 kg
Peso		8140 kg
Tipo de rodas		Insuflável
Pneus de serie		BKT 16.0/70-20 14PR- EM936 SPL
Comprimento dos garfos / Largura dos garfos / Secção do garfo	l / e / s	1200 mm x 125 mm x 50 mm
Performances		
Elevação		13 s
Descida		9 s
Extensão telescópio		9 s
Retração		6.10 s
Escavação		4.30 s
Descarga		3.20 s
Engine		
Marca do motor		Perkins
Norma do motor		Stage IIIA
Teor máximo de enxofre no combustível		5000 ppm
Modelo do motor		1104D-44T
Número de cilindros / Capacidade dos cilindros		4 - 4400 cm ³
Potência nominal do motor - Potência		94 Hp / 70 kW
Torque máx. / Rotação do motor		392 Nm @ 1400 rpm
Esforço de tração		7800 daN
Esforço de tração		7800 daN
Transmission		
Tipo de transmissão		Conversor de binário
Número de velocidades (para a frente / marcha-atrás)		4 / 4
Velocidade Máxima		28 km/h
Freio de estacionamento		Oil-Immersed Multi-Disc Braking front and rear Axle
Freio de serviço		Travão de serviço - Hidráulico dianteiro e traseiro
Hydraulics		
Tipo de bomba hidráulica		Bomba de engrenagem
Vazão hidráulica / Pressão hidráulica		86.40 l/min-250 bar
Tank capacities		
Óleo do motor		11.50 l
Óleo hidráulico		120 l
Combustível		78.50 l
Noise and vibration		
Ruído no posto de condução (LpA)		92 dB
Ruído ambiente (LwA)		110 dB
Vibração nas mãos e braços		< 2.50 m/s ²
Miscellaneous		
Rodas direcionais (dianteira / traseira)		2 / 2
Rodas de tração (dianteira / traseira)		2 / 2
Homologação segurança da cabine		Cabina ROPS - FOPS Level 2
Comandos		Monolever

MXT 840 P - Esquemas dimensionais



MXT 840 P - Diagramas de carga

Máquina sobre rodas com garfos





MANITOU HANDLING YOUR WORLD

Sede Central

B.P. 249 - 430 rue de l'Aubinière
44150 Ancenis Cedex - France

Tél. : 00 33 (0)2 40 09 10 11 - Fax : 00 33 (0)2 40 09 10 97

www.manitou.com



Esta publicação apresenta uma descrição das versões e possibilidades de configuração dos produtos Manitou que podem possuir equipamentos diferentes. Os equipamentos apresentados nesta brochura podem ser de série, opcionais ou não estarem disponíveis consoante as versões. A Manitou reserva-se o direito de modificar, em qualquer momento e sem pré-aviso, as especificações descritas e representadas. As especificações referidas não comprometem o fabricante. Para mais informações, contacte o seu concessionário Manitou. Documento não contratual. A apresentação e as imagens dos produtos não são contratuais. Os logótipos, assim como a identidade visual da empresa, são propriedade da Manitou e não podem ser utilizados sem autorização. Todos os direitos reservados. As fotografias e os esquemas contidos na presente brochura só são fornecidos para fins de consulta e a título indicativo.

Manitou BF SA - Sociedade anónima com conselho de administração - Capital social: 39 668 399 Euros - 857 802 508 RCS Nantes