

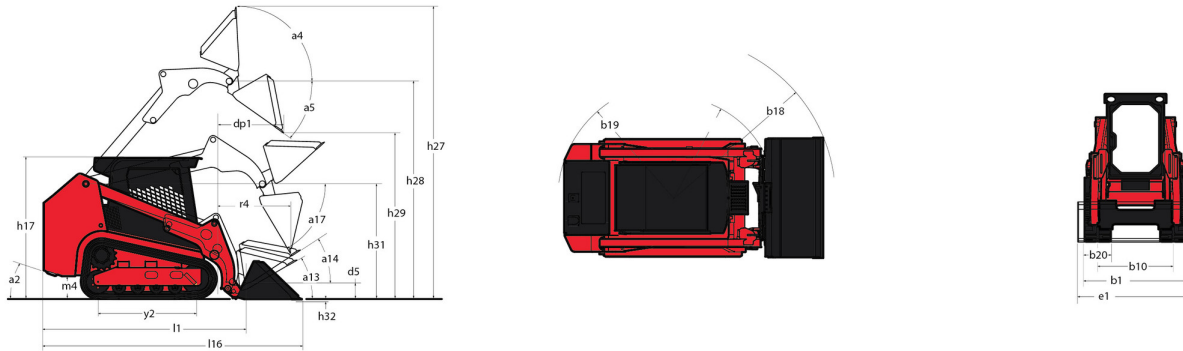
Technische fiche :

1050 RT



Hoedanigheid		Metrisch
Operating Weight		2141 kg
Leeg gewicht		1928 kg
Operating Capacity at 35% Tipping Load		476 kg
Operating Capacity At 50% Tipping Load		680 kg
Tipping capacity		1361 kg
Gewicht en afmetingen		
Overall Operating Height - Fully Raised	h27	3650 mm
Hoogte tot schamierpen - volledig verhoogd	h28	2769 mm
Reach - Fully Raised	dp1	673.10 mm
Storhoek op volledige hoogte	a5	38 °
Dump Height - Fully Raised	h29	2134 mm
Maximum Rollback Angle - Fully Raised	a4	102 °
Overall Height to Top of ROPS	h17	1816 mm
Overall length with bucket	l16	2985 mm
Overall Length without Bucket	l1	2258 mm
Specified Height	h31	1466 mm
Reach at Specified Height	r4	991 mm
Dump angle at specified height	a17	72 °
Maximum Rollback Angle at Ground	a13	32 °
Carry Position	d5	127 mm
Maximum Rollback Angle at Carry Position	a14	32 °
Digging Position	h32	0 mm
Angle of Departure with STD Counterweight		35 °
Bodemvrijheid machine	m4	191 mm
Track gauge	b10	1039 mm
Track Shoe Width	b20	250 mm
Crawler base	y2	1283 mm
Overall width less bucket	b1	1290 mm
Bakbreedte	e1	1372 mm
Clearance Radius - Front with Bucket	b18	1854 mm
Clearance Circle - Rear	wa1	1290 mm
Maximum rollback at specified height		72 °
Angle of Approach	a3	90 °
Grouser Height		25 mm
Track Type / Track Rollers / Roller Type		Rubber / 4 / Steel
Prestatie		
Ground Speed - Single Speed		10.10 km/h
Drawbar Pull/Tractive Effort		1996 kg
Bucket Breakout - Tilt Cylinder		1346 kg
Bucket Breakout - Lift Cylinder		1376 kg
Motor		
Merk		Yanmar
Motormodel		3TNV88C-KMS
Motor Type		Radial Piston
Gross Power (kW) / Power		25.50 kW @ 2800 rpm
Net Power (kW) / Power		23.70 kW / 2800 rpm
Max. koppel		109.40 Nm
Batterij		12 V
Cold Cranking Amps at Temperature (CCA)		800 A
Alternator - Voltage / Ampere		12 V / 55 A
Hydraulisch		
Hulphdrauliek		55 l/min
Tankinhoud		
Oil Pan Capacity		5.87 l
Inhoud hydraulische tank		30 l
Inhoud brandstoftank		36 l
Coolant system capacity		6.62 l
Cilinderinhoud / Aantal cilinders		1.64 l / 3
Geluid en trillingen		
Lawaai in de omgeving (LwA)		101 dB
Lawaai op de bestuurdersplaats (LpA)		85.80 dB
Diverse		
Ground Pressure		0.33 bar

1050 RT - Tekening met afmetingen



Uitrusting

Lifting function	
All-Tach® bevestigingssysteem voor hulpstuk	Standaard
Hulphydrauliek	Standaard
IdeaTrax™ automatisch beltespanningssysteem	Standaard
Motorization/Power	
Bedieningselementen voor beide handen	Standaard
Combinatie van radiator en hydraulische oliekoeler	Standaard
Engine Auto-Shutdown System	Optioneel
Starthulp met glødepluggen	Standaard
Operator station	
Fotgass	Standaard
Multifunktionskjerm	Standaard
ROPS/FOPS Level II Overhead Guard	Standaard
Sete med full fjæring	Optioneel
Sliding Side Windows	Standaard
Swing-out Cab Door	Standaard
Other options	
Selectable Self-Leveling Hydraulic Lift Action 4	Optioneel
Pneumatics	
Gummibelte undervogn system	Standaard
Secondary functions	
Dedikert undervogn	Standaard
Tegenwicht	Standaard
Security	
Antivandalismebescherming	Standaard
Back-upalam	Standaard
Eco-modus	Standaard
Mekanisk løftesynderfås	Standaard
Varslingssystem for motoren med visning av feil	Standaard



Hoofdkantoor

B.P. 249 - 430 rue de l'Aubinière

44150 Ancenis Cedex - Frankrijk

Tel.: 00 33 (0)2 40 09 10 11 - Fax: 00 33 (0)2 40 09 10 97

www.manitou.com



Deze brochure beschrijft versies en configuratie-opties voor Manitou-producten die met verschillende apparatuur kunnen worden uitgerust. De uitrusting die in deze brochure wordt beschreven, kan standaard, optioneel of niet leverbaar zijn, afhankelijk van de uitvoering. Manitou behoudt zich het recht voor om de weergegeven en beschreven specificaties op elk moment en zonder kennisgeving vooraf te wijzigen. De fabrikant is niet aansprakelijk voor de gegeven specificaties. Neem voor meer informatie contact op met uw Manitou-dealer. Niet-contractueel document. De productbeschrijvingen kunnen afwijken van de werkelijke producten. De lijst met specificaties is niet allesomvattend. De logo's en visuele identiteit van het bedrijf zijn eigendom van Manitou en mogen niet zonder toestemming worden gebruikt. Alle rechten voorbehouden. De foto's en diagrammen in deze brochure zijn uitsluitend bedoeld voor raadpleging en informatie.

MANITOU BF SA - Naamloze vennootschap met raad van bestuur - Aandeelkapitaal: 39.668.399 euro - 857 802 508 RCS Nantes