

GCT 3-14 +

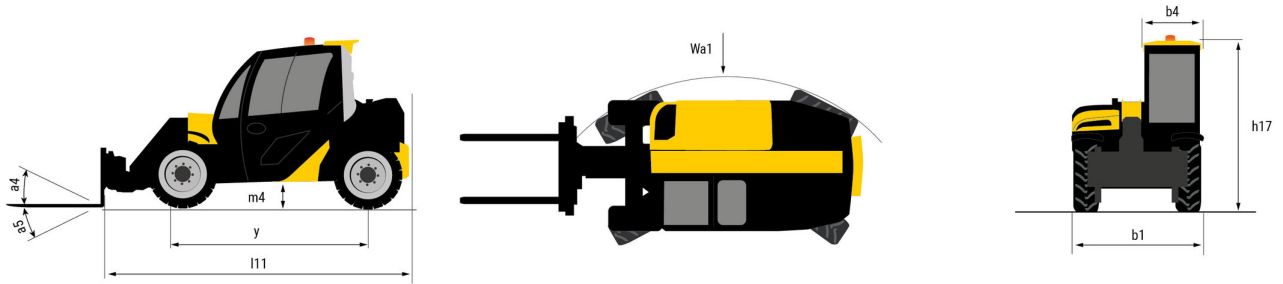
GCT



GEHL®

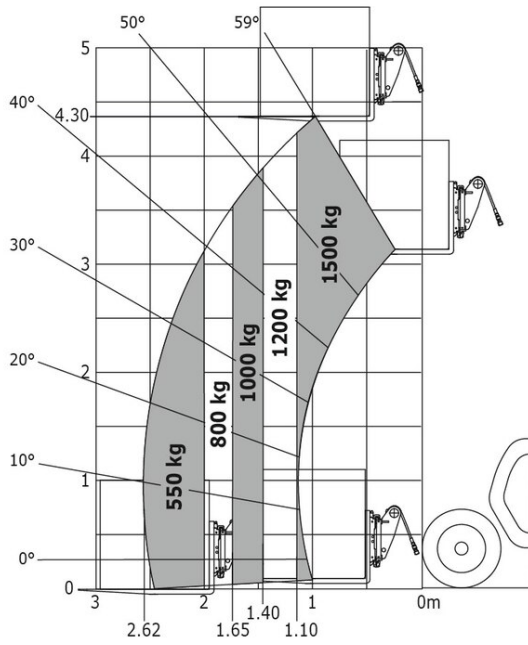
Kapazität		Metrisch	US-System
Max. Tragkraft	Q	1500 kg	3307 lb
Max. Hubhöhe	h3	4.30 m	14 ft 1 in
Maximale seitliche Reichweite		2.62 m	8 ft 7 in
Reichweite bei max. Hubhöhe		1 m	3 ft 3 in
Ausbrechkraft mit Schaufel		1880 daN	1880 daN
Gewicht und Reifengröße			
Shipping mass (min. / max.)		2700 kg / 2900 kg	5952 lb / 6393 lb
Bodenfreiheit Maschine	m4	0.29 m	11 in
Radstand	y	2.13 m	7 ft
Gesamtlänge bis Gabelträger (mit Anhängerkupplung)	l11	3.47 m	11 ft 5 in
Überhang vorne		0.77 m	2 ft 6 in
Gesamtbreite	b1	1.49 m	4 ft 11 in
Gesamtbreite der Kabine	b4	0.66 m	2 ft 2 in
Gesamthöhe	h17	1.92 m	6 ft 4 in
Schüttwinkel	a5	116 °	116 °
Kippwinkel	a4	23 °	23 °
Wenderadius (über Räder)	Wa1	2.62 m	8 ft 7 in
Leistung			
Heben		8.80 s	8.80 s
Senken		7 s	7 s
Teleskop ausfahren		6.40 s	6.40 s
Teleskop Einfahren		4.30 s	4.30 s
Ankippen		3.40 s	3.40 s
Auskippen		2.60 s	2.60 s
Motor			
Hersteller		Yanmar	Yanmar
Motornorm		Stage V / Tier 4 Final	Stage V / Tier 4 Final
Motor Modell		3TNV88C-DMU	3TNV88C-DMU
Anzahl der Zylinder - Tragfähigkeit der Zylinder		3 - 1642 cm ³	3 - 100 in ³
Nennleistung Verbrennungsmotor / Leistung (kW)		35.10 Hp / 26.20 kW	35.10 Hp / 26.20 kW
Max. Drehmoment / Motordrehzahl		105 Nm @1950 rpm	105 Nm @1950 rpm
Zugkraft		2000 daN	2000 daN
Wendelüfter		Option	Option
Kühlsystem des Motors		3 Kühler (Wasser + Hydrauliköl + Kraftstoff)	3 Kühler (Wasser + Hydrauliköl + Kraftstoff)
Getriebe			
Getriebetyp		Hydrostatisch	Hydrostatisch
Anzahl der Gänge (vorwärts / rückwärts)		2 / 2	2 / 2
Max. Fahrgeschwindigkeit (kann je nach Vorschriften variieren)		25 km/h	16 mi/h
Differenzialsperre		Sperrdifferenzial an Vorder- und Hinterachse	Sperrdifferenzial an Vorder- und Hinterachse
Parkbremse		Automatische negative Parkbremse	Automatische negative Parkbremse
Feststellbremse		Hydraulic servo brake	Hydraulic servo brake
Hydraulisch			
Pumpenart		Zahnradpumpe	Zahnradpumpe
Hydraulikfördermenge - Hydraulikdruck		48 l/min - 235 bar	48 l/min - 3408 PSI
Flow Sharing		Standard	Standard
Tankkapazität			
Hydrauliköl		39 l	10 US gal
Fassungsvermögen des Kraftstofftanks		35 l	9 US gal
Lärm und Vibrationen			
Innenschallpegel (LpA) gemäß Norm NF EN 12053 geprüft		76 dB	76 dB
Außenschallpegel (LwA)		104 dB	104 dB
Vibrationswert an Händen/Armen		< 2.50 m/s ²	< 2.50 m/s ²
Diverse			
Sicherheit Zulassung der Kabine		Kabine ROPS - FOPS Stufe 1	Kabine ROPS - FOPS Stufe 1
Steuerungen		Joystick	Joystick

GCT 3-14 + - Maßzeichnung

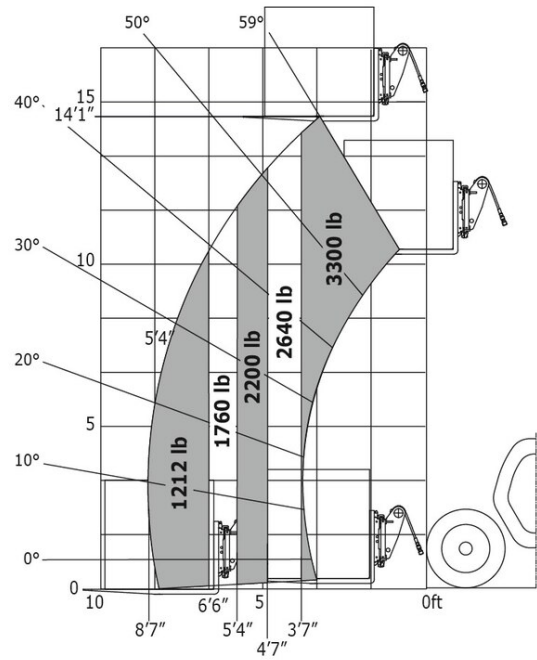


GCT 3-14 + - Traglasttabellen

Maschine auf Rädern mit Gabelzinken



Maschine auf Rädern mit Gabelzinken





GEHL®

Siège Social
P.O. Box 179 - One Gehl Way - West Bend, WI, USA 53095
Tel: (262) 334-9461 - Fax: (262) 338-7517
www.gehl.com



This brochure describes versions and configuration options for Gehl products which may be fitted with different equipment. The equipment described in this brochure may be standard, optional or not available depending on version. Gehl reserves the right to change the specifications shown and described at any time and without prior warning. The manufacturer is not liable for the specifications given. For more information, contact your Gehl dealer. Non-contractual document. Product descriptions may differ from actual products. List of specifications is not comprehensive. The logos and visual identity of the company are the property of Gehl and may not be used without authorization. All rights reserved. The photos and diagrams contained in this brochure are provided for information only.

MANITOU EQUIPMENT AMERICAS, LLC - Limited company with board of directors - Share capital: 39,668,399 euros - 857 802 508 RCS West Bend