

Technisches Datenblatt :

MLA-T 533-145 V+ - ST5

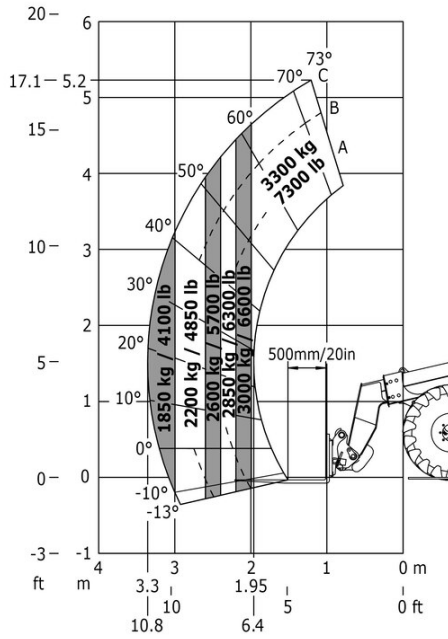


 **MANITOU**
HANDLING YOUR WORLD

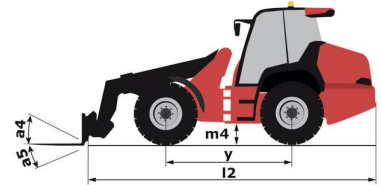
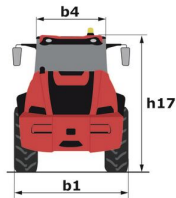
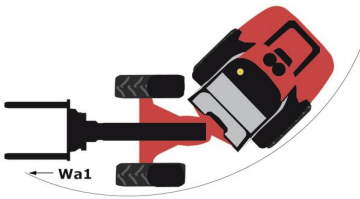
Kapazität		Metrisch
Statische Kipplast mit Gabeln (gerade)		4978 kg
Statische Kipplast mit Gabeln (vollständig eingeknickt)		4147 kg
Max. Nutzlast mit Gabeln gemäß EN 474-3 (80%)		3300 kg
Max. Hubhöhe (Gabel Unterseite)	h3	5.20 m
Maximale seitliche Reichweite		3.30 m
Reichweite bei max. Hubhöhe		1.20 m
Ausbrechkraft mit Schaufel		6730 daN
Gewicht und Reifengröße		
Eigengewicht (mit Gabeln) mit 2 Pfosten Fahrerschutzdach		2.29 kg
Eigengewicht (mit Gabeln) mit 4 Pfosten Fahrerschutzdach		8430 kg
Eigengewicht (mit Gabel)		8430 kg
Gesamtlänge bis Gabelträger (mit Anhängerkupplung)	l11	5.72 m
Radstand	y	2.50 m
Gesamthöhe mit Kabine	h17	2.70 m
Kippwinkel	a4	9 °
Schüttwinkel	a5	156 °
Wenderadius (über Räder)	Wa1	4.20 m
Knickwinkel	a19	45 °
Gesamtbreite ohne Schaufel	b1	2.29 m
Gesamtlänge ohne Schaufel	l2	5.72 m
Reifenmodelle		Alliance - A580 - 460/70 R24 159A8
Bodenfreiheit Maschine	m4	0.39 m
Leistung		
Ankippen		3.50 s
Auskippen		2.70 s
Motor		
Hersteller		Deutz
Motor Modell		TCD_4_1_L4
Motomorm		Stage V
Anzahl der Zylinder / Tragfähigkeit der Zylinder		4 - 4038 cm³
Nennleistung Verbrennungsmotor / Leistung		143 Hp / 105 kW
Max. Drehmoment / Motordrehzahl		550 Nm / 1600 rpm
Kühlsystem des Motors		3 Wasserkühler + Luft + Hydrauliköl
Getriebe		
Getriebetyp		M-Varioshift
Max. Fahrgeschwindigkeit (kann je nach Vorschriften variieren)		40 km/h
Differenzialsperre		Spendifferenzial an Vorder- und Hinterachse
Parkbremse		Handbuch
Hydraulisch		
Pumpenart		Verstellpumpe
Hydraulikfördermenge - Hydraulikdruck		158 l/min / 270 bar
Tankkapazität		
Hydrauliköl		150 l
Fassungsvermögen des Kraftstofftanks		150 l
Abgasnachbehandlung für Diesel (AdBlue®)		10 l
Lärm und Vibrationen		
Innenschallpegel (LpA) gemäß Norm NF EN 12053 geprüft		72 dB
Umgebungsgeräusch (LwA)		107 dB
Schwingungsbelastung Hand/Arm		< 2.50 m/s²
Sonstiges		
Sicherheit Zulassung der Kabine		Kabine ROPS - FOPS Stufe 2

MLA-T 533-145 V+ - ST5 - Traglasttabellen

Lastdiagramm entsprechend EN 474-3 (80%)



MLA-T 533-145 V+ - ST5 - Maßzeichnung





Hauptsitz

B.P. 249 - 430 rue de l'Aubinière

44150 Ancenis Cedex - France

Tel: +33 (0)2 40 09 10 11 - Fax: +33 (0)2 40 09 10 97

www.manitou.com



Diese Publikation enthält eine Beschreibung der Konfigurationsvarianten und Optionen für Manitou-Produkte, die je nach Ausstattung unterschiedlich sein können. Die in dieser Broschüre vorgestellten Ausstattungen können Teil einer Serie, als Option erhältlich oder je nach Ausführung nicht verfügbar sein. Manitou behält sich das Recht vor, die beschriebenen und dargestellten Spezifikationen jederzeit und ohne Vorankündigung zu ändern. Die angegebenen Spezifikationen sind für den Hersteller nicht bindend. Für weitere Einzelheiten wenden Sie sich bitte an Ihren Manitou-Händler. Es handelt sich nicht um ein vertraglich bindendes Dokument. Die Darstellung der Produkte ist vertraglich nicht bindend. Die Liste der Spezifikationen ist nicht vollständig. Die Logos sowie die visuelle Identität des Unternehmens sind Eigentum von Manitou und dürfen nicht ohne Genehmigung verwendet werden. Alle Rechte vorbehalten. Die in dieser Broschüre enthaltenen Fotos und Diagramme werden nur zu Anschauungs- und Informationszwecken zur Verfügung gestellt.

MANITOU BF SA - Gesellschaft mit beschränkter Haftung mit Verwaltungsrat - Aktienkapital: 39 668 399 Euro - 857 802 508 RCS Nantes